

**CASO**<sup>®</sup>  
D E S I G N

**руководство по эксплуатации**

**FastVac 3000**



№ артикула 1400

**Caso Germany**  
**Браукманн ГмбХ**  
**(Braukmann GmbH)**  
Райффайзенштрассе 9  
59757 Арнсберг

Международная сервисная линия:  
Тел.: +49 (0) 29 32 / 80 55 4 – 99  
Факс: +49 (0) 29 32 / 80 55 4 – 77

Эл. почта: [kundenservice@caso-germany.de](mailto:kundenservice@caso-germany.de)  
Интернет: [www.caso-germany.de](http://www.caso-germany.de)

Номер документа: 1400 10.04.2014  
Опечатки и дефект набора не исключены

© 2014 Braukmann GmbH

<b>1 Руководство по эксплуатации</b>	<b>4</b>
<b>2 Общая информация</b>	<b>4</b>
2.1 Информация к настоящему руководству по эксплуатации	4
2.2 Обозначение степеней опасности	4
2.3 Ограничение ответственности	5
2.4 Защита авторских прав	5
<b>3 Техника безопасности</b>	<b>6</b>
3.1 Использование прибора по назначению	6
3.2 Общие замечания по технике безопасности	6
3.3 Возможные источники опасности при обращении с прибором	7
3.3.1 Опасность ожога	7
3.3.2 Опасность возникновения пожара	7
3.3.3 Опасность удара эл. током	7
<b>4 Указания по безопасности при хранении продуктов</b>	<b>8</b>
<b>5 Подготовка к эксплуатации</b>	<b>9</b>
5.1 Указания по технике безопасности	9
5.2 Комплект поставки и осмотр после поставки	9
5.3 Область применения прибора	10
5.4 Распаковка прибора	10
5.5 Утилизация упаковки	10
5.6 Установка прибора	11
5.6.1 Требования к месту установки прибора	11
5.7 Подключение прибора к эл. сети	12
5.7.1 Использование удлинителя	12
<b>6 Составные части прибора и их функции</b>	<b>12</b>
6.1 Общий обзор	12
6.2 Элементы системы управления прибором	13
6.3 Паспортная таблица	14
<b>7 Обслуживание и эксплуатация прибора</b>	<b>14</b>
7.1 Вакуумная упаковка в пакеты от рулонов	14
7.2 Вакуумная упаковка в пакеты	16
7.3 Вакуумная упаковка в контейнере	17
7.4 Маринование в вакуумном контейнере	18
7.5 Использование функции «Интенсивность вакуумизации»	19
7.6 Пакеты и рулоны	19
7.7 Открывание запаянного пакета	19
7.8 Хранение вакуумного упаковщика FastVac 3000	19
<b>8 Чистка и уход за прибором</b>	<b>20</b>
8.1 Замечания по технике безопасности	20
8.2 Чистка	20
<b>9 Устранение неполадок</b>	<b>21</b>
9.1 Замечания по технике безопасности	21
9.2 Таблица возможных причин неисправностей и их устранение	21
<b>10 Утилизация отработанного прибора</b>	<b>22</b>
<b>11 Гарантия</b>	<b>23</b>
<b>12 Технические данные</b>	<b>24</b>

## 1. Руководство по эксплуатации

### 2. Общая информация

Пожалуйста, прочитайте внимательно данную информацию для ознакомления с принципом действия прибора и для того, чтобы использовать его функции в полном объеме.

Ваш прибор прослужит Вам достаточно долго, если Вы будете использовать его по назначению и ухаживать за ним должным образом.

Мы желаем Вам приятного пользования.

#### 2.1. Информация к настоящему руководству по эксплуатации

Настоящее руководство по эксплуатации является неотъемлемой частью вакуумного упаковщика (в дальнейшем – прибор). Его цель - дать Вам важные сведения о подготовке к эксплуатации прибора, технической безопасности, о его использовании по назначению, а так же об уходе за прибором.

Необходимо, чтобы руководство по эксплуатации всегда находилось вблизи прибора. Оно должно быть прочитано каждым, кто будет заниматься:

- подготовкой прибора к эксплуатации,
- эксплуатацией прибора,
- устранением неполадок и/или
- чисткой прибора.

Необходимо сохранить настоящую инструкцию и передать её следующему пользователю.

#### 2.2. Обозначение степеней опасности

В настоящей инструкции используются следующие обозначения степени опасности:



**Опасно!**

Обозначение такого рода означает высокий риск возникновения опасной ситуации.

В случае если опасной ситуации не избежать, это может привести к смерти или к тяжким телесным повреждениям.

► Необходимо следовать указаниям инструкции по технике безопасности, чтобы избежать смертельного исхода или тяжких телесных повреждений лиц, использующих прибор.



**Внимание!**

Обозначение такого рода означает возможную опасную ситуацию.

В случае если опасной ситуации не избежать, это может привести к тяжким телесным повреждениям.

► Необходимо следовать указаниям инструкции по технике безопасности, чтобы избежать телесных повреждений лиц, использующих прибор.

**▲ VORSICHT**

**Осторожно**

**Обозначение такого рода означает возможную опасную ситуацию.**

В случае если опасной ситуации не избежать, это может привести к лёгким телесным повреждениям или повреждениям средней тяжести.

► Необходимо следовать указаниям инструкции по технике безопасности, чтобы избежать телесных повреждений лиц, использующих прибор.

**HINWEIS**

**К Вашему сведению**

Обозначения такого рода указывают на дополнительную информацию, которая облегчает пользование прибором.

### **2.3. Ограничение ответственности**

Вся техническая информация и указания по введению прибора в эксплуатацию, обслуживанию и уходу, содержащиеся в настоящей инструкции, соответствуют последним данным на момент сдачи данной инструкции в печать. Они являются результатом накопленного нами опыта и должной компетенции. Информация, иллюстрации и описание настоящей инструкции не являются поводом для претензий. Изготовитель не несёт ответственности за ущерб, возникший в результате:

- несоблюдения настоящей инструкции
- использования прибора не по назначению
- некомпетентного ремонта
- самостоятельно произведённых технических изменений и модификации прибора
- использования недопустимых запасных частей.

Модификация прибора нежелательны. Повреждение прибора в результате его модификации не включено в гарантийное обслуживание.

Переводы настоящей инструкции производятся компетентными специалистами. Мы не несём ответственности за ошибки или неточности перевода, равно как и в том случае, если перевод производился нашими силами или по нашему заказу. Основным является оригинальный немецкий текст инструкции.

### **2.4. Защита авторских прав**

Все права на настоящую документацию защищены.

Все права, в том числе права на фотомеханическое изображение, копирование и распространение посредством особых операций (например, обработки данных, копирования на любого рода эл. носители информации или в базы данных), в том числе частичное копирование, принадлежат компании Браукманн ГмБХ.

Изменения содержания и изменения технического характера не исключены.

### 3. Техника безопасности

Данная глава содержит важные сведения по безопасности касательно эксплуатации прибора. Данный прибор соответствует нормативным правилам безопасности. Однако его неквалифицированная эксплуатация может привести к телесным повреждениям и материальному ущербу.

#### 3.1. Использование прибора по назначению

Данный прибор предназначен только для эксплуатации в закрытых помещениях для вакуумной упаковки пакетов и контейнеров, а так же для вакуумной запайки пакетов.

Данный прибор не предназначен для использования в других целях.



**Существует опасность в результате использования прибора не по его назначению!**

При использовании прибора не по назначению и/или в иных целях может возникнуть опасность для лиц, его использующих.

- ▶ Используйте прибор строго по его назначению.
- ▶ Следуйте указаниям, описанным в данной инструкции.

Ответственность любого характера, связанная с использованием прибора не по назначению, исключена. Ответственность за риск несёт только потребитель.

#### 3.2. Общие замечания по технике безопасности



**В целях безопасного пользования прибором, пожалуйста, обратите внимание на следующие общие указания по технике безопасности:**

- ▶ Перед началом использования прибора проверьте его на наличие видимых повреждений. Не используйте неисправный прибор.
- ▶ В случае повреждения соединительных проводов они должны быть заменены авторизованными специалистами изготовителя подходящими специальными проводами, чтобы избежать возникновения опасных для здоровья ситуаций.
- ▶ Данным прибором могут пользоваться дети старше 8 лет, а так же лица с психическими, сенсорными или физическими отклонениями, если они были проинструктированы по технике безопасности и им известно о возникновении возможных опасных ситуаций.
- ▶ Не позволяйте детям играть с прибором.
- ▶ Чистка и профилактический ремонт прибора не должен производиться детьми без надзора взрослых.
- ▶ Ремонт прибора может производиться только квалифицированным персоналом, обученным изготовителем. В результате неквалифицированного ремонта может возникнуть серьёзная опасность для лиц, использующих прибор.

- ▶ Ремонт прибора по действующей гарантии может производиться только сервисной службой изготовителя. В противном случае при последующих возможных повреждениях гарантийный ремонт не предоставляется.
- ▶ Неисправные комплектующие части могут быть заменены только комплектующими частями изготовителя.
- ▶ Недопустимо оставлять прибор без присмотра во время его эксплуатации.
- ▶ Недопустимо тянуть прибор за соединительные провода и поднимать его, держа за соединительные провода.

## **HINWEIS**

### **К Вашему сведению**

- ▶ Недопустимо опускать прибор в воду или другую жидкость, а так же мыть его в посудомоечной машине.
- ▶ При хранении прибора его крышку необходимо закрывать не плотно, чтобы не допустить деформации прокладок и тем самым избежать возникновения неполадок.

### **3.3. Возможные источники опасности при обращении с прибором**

#### **3.3.1. Опасность ожога**

## **⚠ WARNING**

### **Внимание!**

Сваривающая пластина при работе прибора становится очень горячей. Не прикасайтесь к сваривающей пластине.

- ▶ Во избежание ожогов ни в коем случае не дотрагивайтесь до сваривающей пластины во время работы прибора.

#### **3.3.2. Опасность возникновения пожара**

## **⚠ WARNING**

### **Внимание!**

**При использовании прибора не по его назначению существует опасность возникновения пожара.**

Во избежание пожара обратите внимание на следующие указания:

- ▶ Не устанавливайте прибор вблизи легко воспламеняющихся материалов.
- ▶ Не устанавливайте прибор вблизи любых источников тепла (газа, приборов электроэнергии, горелок, отопительных печей).

### 3.3.3. Опасность удара эл. током

**▲ GEFÄHR**

**Опасно!**

#### **Существует опасность для жизни вследствие удара электрическим током!**

При соприкосновении с проводами или частями прибора, находящимися под напряжением, существует опасность для жизни!

Обратите внимание на следующие указания, чтобы избежать опасности удара электрическим током:

- ▶ В случае повреждения соединительных проводов они должны быть заменены авторизованными специалистами изготовителя подходящими специальными проводами, чтобы избежать возникновения опасных для здоровья ситуаций.
- ▶ Не пользуйтесь прибором в случае, если его токопроводящий кабель или штепсельная вилка повреждены, если прибор не функционирует надлежащим образом или если его уронили. В случае повреждения токопроводящего кабеля он должен быть заменён изготовителем, его сервисной службой или иным квалифицированным специалистом, чтобы избежать возникновения опасных ситуаций.
- ▶ Ни в коем случае не открывайте корпус прибора. В случае соприкосновения с токопроводящими частями прибора и/или в случае модификации электрических и механических частей, возникает опасность удара электротоком. Кроме того, это может привести к возникновению технических неполадок.

**▲ GEFÄHR**

**Опасно!**

- ▶ Не прикасайтесь к прибору и его штепсельной вилке мокрыми руками.
- ▶ Не помещайте в отверстия прибора посторонние предметы. При касании токопроводящего провода возникает опасность удара электротоком.

#### **4. Указания по безопасности при хранении продуктов**

Вакуумный упаковщик FastVac 3000 в корне изменит способ хранения Ваших продуктов. Вы настолько привыкните к вакуумному способу упаковки, что он станет неотъемлемой частью процесса приготовления пищи. Пожалуйста, обратите внимание на определённые действия, которые гарантируют Вам сохранность и качество Ваших продуктов.

**HINWEIS**

**К Вашему сведению**

**В целях безопасного пользования прибором, пожалуйста, обратите внимание на следующие общие указания:**

- ▶ Скоропортящиеся продукты после их подогрева или разморозки должны быть немедленно использованы, равно как и скоропортящиеся продукты, хранимые не в холодильнике.
- ▶ Перед вакуумной упаковкой продуктов важно вымыть руки, равно как и все приборы и поверхности.



- ▶ Скоропортящиеся продукты после их вакуумной упаковки необходимо сразу поместить в холодильник. Не храните упакованные продукты при комнатной температуре.
- ▶ Срок годности сухих продуктов, например орехов, кокосовых орехов или злаковых увеличивается, если их упаковывать с помощью вакуума и хранить в тёмном помещении. Под действием кислорода и тепла продукты с большим содержанием жира приобретают прогорклый вкус.
- ▶ Перед тем, как вакуумно упаковать такие фрукты и овощи, как, например, яблоки, бананы, картофель или корнеплодные, очистите их от кожуры. Это продлит срок их годности.
- ▶ В случае если Вы хотите упаковать брокколи, цветную капусту и обычную капусту абсолютно герметично, то их перед упаковкой необходимо короткое время бланшировать и затем заморозить, т.к. в противном случае эти сорта овощей выделяют газы.

## 5. Подготовка к эксплуатации

Данная глава содержит важные сведения по подготовке прибора к эксплуатации. Обратите внимание на следующие указания, чтобы избежать возникновения опасности или повреждений.

### 5.1. Указания по технике безопасности

**⚠ GEFÄHR**

**Опасно!**

**При подготовке прибора к эксплуатации может возникнуть опасность телесных повреждений или материальный ущерб!**

Обратите внимание на следующие указания, чтобы избежать опасности:

- ▶ Упаковочный материал прибора не предназначен для игры. Существует риск удушья!

### 5.2. Комплект поставки и осмотр после поставки

Стандартный комплект поставки прибора включает следующие части:

- Система вакуумной упаковки FastVac 3000
- 10 пакетов (20x30 см)
- 10 пакетов (30x40 см)
- 1 рулон специальной упаковочной плёнки
- 1 вакуумный шланг
- Инструкция по безопасности

**HINWEIS**

**К Вашему сведению**

- ▶ Проверьте комплект поставки на наличие всех указанных частей, а также на наличие видимых повреждений.

► Сообщите экспедиторской компании, страховой компании и поставщику о неполном комплекте поставки или о повреждениях, возникших по причине некачественной упаковки или транспортировки.

### 5.3. Область применения прибора

Данный прибор делает возможным хранение большого количества продуктов, сохраняя при этом их свежесть и вкус. В общем, продукты в вакуумной упаковке сохраняют свои качества и свежесть в восемь раз дольше, чем продукты, хранимые привычным способом. Данный вакуумный упаковщик станет неотъемлемой частью Вашей жизни. Вы экономите деньги, т.к. продукты, упакованные вакуумным способом, сохраняются дольше.

- Готовьте блюда заранее и упаковывайте их абсолютно герметично. Храните приготовленные блюда небольшими или целыми порциями.
- Готовьте блюда для пикников, путешествий или барбекю.
- Не допускайте перемораживания продуктов.
- Для заморозки или хранения в холодильнике таких продуктов, как мясо, рыба, птица, морепродукты и овощи, предварительно упакуйте их герметично.
- Для более длительного хранения таких сухих продуктов, как бобы, орехи, мюсли и тд., предварительно упакуйте их герметично.
- Система вакуумной упаковки находит применение не только в области хранения пищевых продуктов. Она поможет держать в чистоте и сухости, например, такие принадлежности для кемпинга, как спички или дорожную аптечку, а также одежду. Серебряные украшения или коллекционные ювелирные изделия, упакованные вакуумным способом, не окисляются.

### 5.4. Распаковка прибора

Для того чтобы вынуть прибор из упаковки, необходимо вынуть его из коробки и удалить упаковку.

### 5.5. Утилизация упаковки

Упаковка защищает прибор во время транспортировки от возникновения возможных повреждений. Упаковка изготовлена из экологически чистых материалов, и может быть переработана без вреда для окружающей среды.

Рециркуляция упаковочного материала помогает сберечь сырьё и снижает уровень отходов. Утилизируйте израсходованный упаковочный материал в специально отведённых контейнерах с пометкой «Зелёная точка», свидетельствующей о пригодности материала к вторичной переработке.



**HINWEIS**

**К Вашему сведению**

► Сохраните, если это возможно, оригинальную упаковку на время действия гарантийного обслуживания, чтобы надлежащим образом упаковать прибор при возникновении гарантийного случая.

## **5.6. Установка прибора**

### **5.6.1. Требования к месту установки прибора**

Для безопасного пользования прибором место его установки должно отвечать определённым требованиям:

- Прибор должен быть установлен на прочной, прямой горизонтальной и огнеупорной поверхности. Грузоподъёмность поверхности должна быть выбрана с учётом веса самого тяжёлого продукта, который, как ожидается, будет упакован с помощью прибора.
- Не двигайте прибор во время его эксплуатации.
- Место установки прибора должно быть выбрано с таким расчётом, чтобы дети не могли касаться горячей сваривающей пластины прибора.
- Не устанавливайте прибор в очень тёплом, мокром или очень влажном помещении, а так же вблизи горючих материалов.
- Для надлежащего функционирования прибора необходимо обеспечить достаточную циркуляцию воздуха. При установке прибора со всех его сторон необходимо оставить 10 см.
- Розетка прибора должна быть легко доступной, чтобы в экстренном случае прибор мог быть быстро отключён от сети.
- Установка вакуумного упаковщика в местах, не предназначенных для прибора (например, на кораблях), может осуществляться только квалифицированным персоналом, если персонал сочтёт место установки прибора соответствующим нормам безопасности.

## **5.7. Подключение прибора к эл. сети**

Для безопасной и корректной эксплуатации прибора при включении его в сеть обратите внимание на следующие указания:

- Перед включением прибора в сети удостоверьтесь, что технические параметры подключения на паспортной табличке прибора соответствуют данным Вашей электрической сети. Эти данные должны совпадать, чтобы избежать повреждения прибора.  
В случае сомнений обратитесь к квалифицированному персоналу.
- Электрическая розетка должна быть изолирована предохранителем типа 16А.
- Использование многоконтактных штепселей и электро-удлинителей запрещено из-за опасности возникновения пожара.
- Удостоверьтесь, что электрический провод не повреждён и не находится над или под прибором, а также не протянут над горячими поверхностями или поверхностями с острыми краями.
- Электрическая безопасность прибора обеспечена только в том случае, если он подключён к цепи защиты, оборудованной должным образом. Подключение от не изолированной электрической розетки запрещено. В случае сомнений стоит проверить внутреннюю проводку в помещении с помощью квалифицированного персонала.

Изготовитель не несёт ответственности за повреждения, вызванные отсутствием заземления или порванным проводником заземления.

### 5.7.1. Использование удлинителя

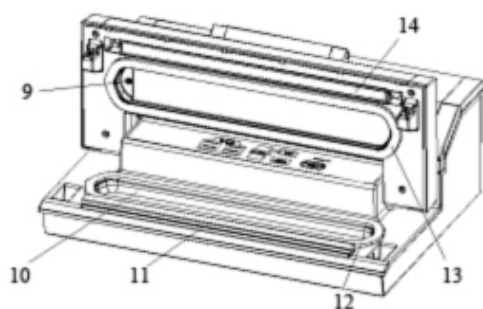
#### В случае использования удлиняющего кабеля:

- ▶ Номинальная мощность удлинителя должна быть, по крайней мере, такой же, как электрическая мощность прибора.
- ▶ Провода должны быть протянуты таким образом, чтобы они не находились на рабочей поверхности или на столе. Следите за тем, чтобы провода не попадали в поле зрения детей, и чтобы об них не спотыкались.

## 6. Составные части прибора и их функции

Данная глава содержит важную информацию о составляющих частях прибора и его функционировании.

### 6.1. Общий обзор



**9. Воздухосборник:** система подвода воздуха соединена с вакуумной камерой и насосом. Не накрывайте систему подачи воздуха при вакуумной упаковке продуктов и вакуумной запайке пакетов.

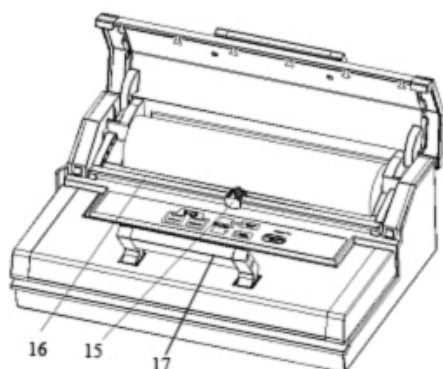
**10. Вакуумная камера:** Расположите пакет таким образом, чтобы отверстие пакета находилось в камере.

**11. Сваривающая пластина:** Расположите пакет на сваривающей пластине.

**12. Нижняя прокладка**

**13. Верхняя прокладка**

**14. Нагревающая спираль**



**15. Нож:** опустить вниз и повернуть с одной стороны в другую, чтобы разрезать пакет.

**16. Пластина ножа**

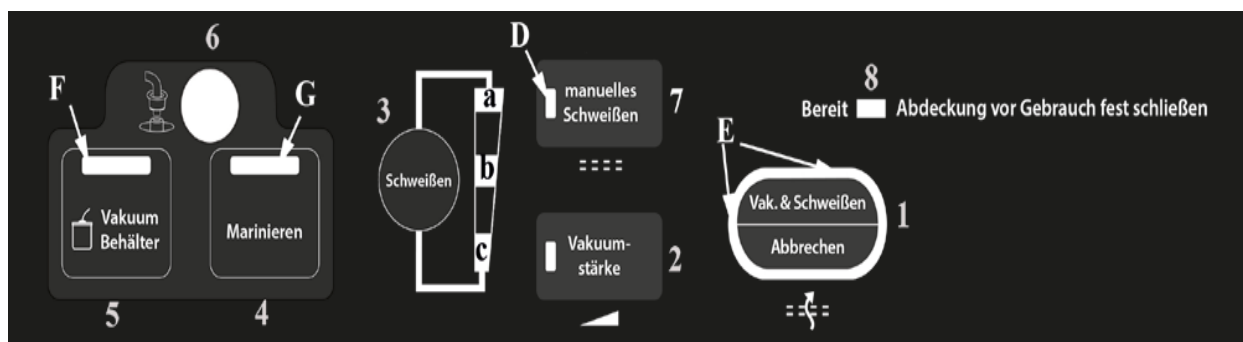
**17. Передняя панель:** Опустите, чтобы закрыть крышку. Поднимите, чтобы открыть крышку.



**Сваривающая пластина прибора очень сильно нагревается. Не касайтесь сваривающей пластины.**

► Во избежание ожогов ни в коем случае не касайтесь сваривающей пластины во время работы прибора.

## 6.2. Элементы системы управления прибором



**1. Вакуум и сварка/отмена:** Эта кнопка имеет две функции в зависимости от того, какой режим используется:

- в режиме **Stand-by** прибор автоматически запускает процесс герметизации и запайки пакетов.
- в **рабочем** режиме нажатие этой кнопки прекращает все рабочие процессы.

**2. Интенсивность герметизации:** При нажатии и удержании этой кнопки воздух из пакета выкачивается. Как только Вы отпустите кнопку, этот процесс прекращается. Пакет необходимо затем запаять нажатием кнопки «Герметизация вручную».

**3. Время герметизации:** три различные опции на выбор:

- «сверхдолгая герметизация» (a): – для влажного материала или материала, содержащего большое количество влаги, герметизация которого требует большого количества времени.
- «средняя герметизация» (b): - для влажного материала или материала с нормальным содержанием влаги, герметизация которого требует обычного количества времени.
- «короткая герметизация» (c): для сухого материала или материала без содержания влаги, герметизация которого не требует много времени.

Стандартной настройкой является «короткая герметизация», герметизация с коротким циклом.

**4. Маринование:** для маринования в вакуумном контейнере.

**5. Вакуумный контейнер:** для герметизации вакуумных контейнеров, герметичного закупоривания бутылок с вином, а также герметичной упаковки других предметов с помощью вакуумного шланга.

**6. Отверстие для крепления вакуумного шланга:** для крепления вакуумного шланга для герметизации вакуумных контейнеров или закупоривания бутылок.

**7. Функция «Вакуумизация вручную»:** две функции на выбор:

- Если требуется запаять пакет без вакуумизации, например, пакет рулона.
- Если настроена функция вакуумной сварки, Вы можете нажать эту кнопку, чтобы сразу остановить процесс вакуумизации и таким образом запаять пакет меньшим давлением вакуума.

**8. Диодный индикатор:** показывает, что прибор включён и крышка правильно закрыта. Если индикатор мигает, необходимо подождать, пока он загорится нормально. Затем Вы можете начать следующий процесс.

### **6.3. Паспортная таблица**

Паспортная таблица прибора с информацией о его технических параметрах подключения и его технических характеристиках находится на нижней панели прибора.

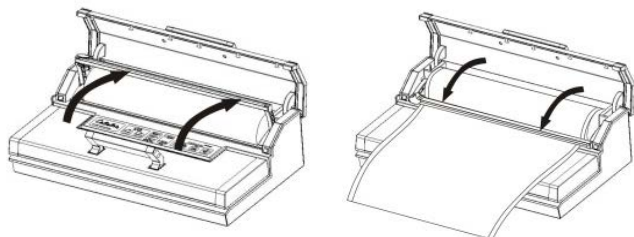
## **7. Обслуживание и эксплуатация прибора**

Данная глава даёт важную информацию об обслуживании прибора. Обратите внимание на следующие указания, чтобы избежать возникновения опасных ситуаций и повреждений.

### **7.1. Вакуумная упаковка в пакеты от рулонов**

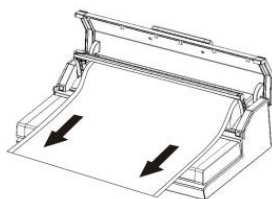
Установите прибор в сухом помещении и убедитесь, что место перед прибором свободно от посторонних предметов и достаточно просторно, чтобы разместить пакеты с продуктами, которые нужно будет упаковать.

Включите прибор в электрическую сеть и поверните выключатель (он находится на задней панели прибора) на «I».



Откройте верхнее защитное покрытие.

Убедитесь, что нож расположен на одном из концов пластины. Нажмите пластину назад.

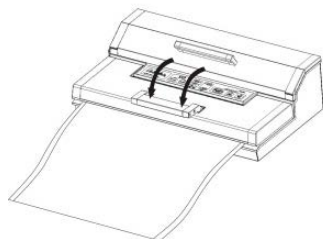


Отмотайте рулон на желаемую длину и аккуратно и ровно отрежьте.

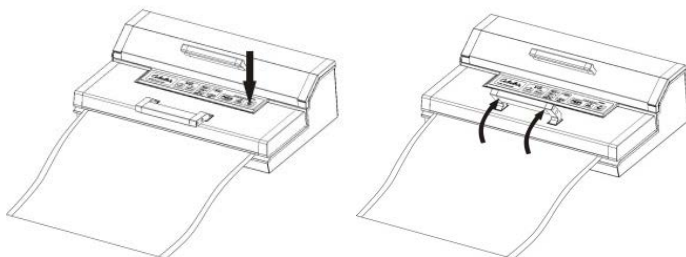


Расположите один конец пакета на сваривающей пластине, но не в вакуумной камере.

Закройте крышку и затем нажмите переднюю панель вниз.



Включите кнопку «**Вакуумизация вручную**».



Диодный индикатор (D) загорится. Он погаснет, когда процесс вакуумизации закончится.

Поднимите верхнюю панель, откройте крышку и выньте пакет. Теперь он может быть использован для герметизации.

## HINWEIS

### К Вашему сведению

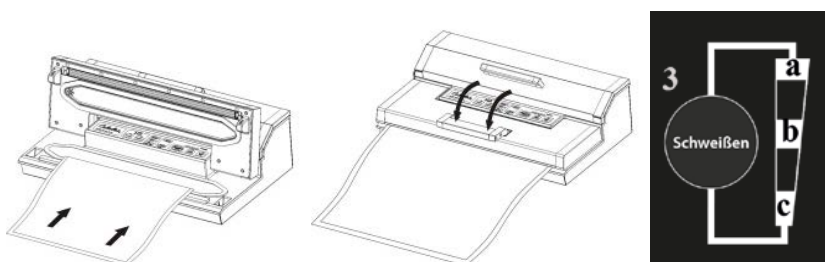
Убедитесь, что длина используемого пакета, по крайней мере, **на 8 см длиннее**, чем размер упаковываемых продуктов, и учтите так же **дополнительно 2 см** на случай, если пакет после вскрытия должен быть запаян ещё раз.

## 7.2. Вакуумная упаковка в пакеты

Установите прибор в сухом помещении и убедитесь, что место перед прибором свободно от посторонних предметов и достаточно просторно, чтобы разместить пакеты с продуктами, которые нужно будет упаковать.

Поместите продукты, которые Вы хотите хранить, в пакет.

Очистите и разгладьте открытое отверстие пакета, а также убедитесь, что на отверстии пакета нет складок.



Убедитесь, что оба конца отверстия пакета расположены в вакуумной камере. Так будет достигнута наибольшая концентрация вакуума.

Закройте крышку и опустите верхнюю панель вниз.

Проконтролируйте показания диодного индикатора состояния (a,b,c) и выберите желаемое время.

Нажмите кнопку «**Вакуум и Сварка**». Диодный индикатор состояния E загорится, и из пакета автоматически начинает откачиваться воздух. После этого отверстие пакета



будет герметично запаено. Индикатор состояния потухнет, как только процесс запайки закончится.

Если Вы хотите остановить процесс (если, например, пакет должным образом не расположен на пластине), нажмите на кнопку «Отмена».

## **HINWEIS**

### **К Вашему сведению**

▶ Не помещайте слишком много продуктов в пакет; оставьте достаточно места таким образом, чтобы пакет без труда мог быть расположен в приборе.

## **HINWEIS**

### **К Вашему сведению**

- ▶ Не смачивайте отверстие пакета. Мокрые пакеты сложнее запаить.
- ▶ Очистите и разгладьте отверстие пакета перед сваркой. Убедитесь, что на поверхности отверстия пакета нет складок или остатков продуктов. Посторонние предметы и смятая поверхность могут стать причиной возникновения проблем при запайке.
- ▶ Не оставляйте слишком много воздуха в пакете. Перед сваркой пакета выпустите воздух из пакета вручную, смяв его. В случае если в пакете перед сваркой находится слишком много воздуха, нагрузка на вакуумный насос может настолько возрасти, что мощности мотора не хватит, чтобы удалить весь воздух из пакета.
- ▶ Если продукты, которые Вы хотите герметично упаковать, имеют острые концы, например, кости, спагетти или раковые, заверните их перед герметизацией в бумажное полотенце. Так Вы предотвратите повреждения пакетов.
- ▶ Мы рекомендуем запаивать не более одного пакета в минуту, чтобы между сварками прибор мог остывать.
- ▶ Чтобы абсолютно герметично упаковать влажосодержащие продукты (например, супы, запеканки, тушёные блюда), перед упаковкой заморозьте их в форме для выпечки или в твёрдой миске. Затем поместите в пакет, запайте его и сразу после этого поместите в морозилку.
- ▶ Перед упаковкой овощей бланшируйте их короткое время в кипящей воде или в микроволновой печи. Затем остудите их, поместите в пакет небольшими порциями и запайте его.
- ▶ Для герметичной упаковки незамороженных продуктов необходимо учесть дополнительно 5 см. длины пакета, т.к. продукты во время заморозки увеличиваются в размерах. Мясо и рыбу упаковывайте, завернув их в бумажное полотенце. Оно имеет преимущество впитывать влагу.
- ▶ Прежде чем герметично упаковать такие продукты, как тортильи, французские блинчики, гамбургеры или пирожки, поместите между ними пергаментную или парафинированную бумагу. Так продукты легче штабелировать. Позднее будет проще часть замороженных продуктов вынуть, их снова упаковать и заморозить.

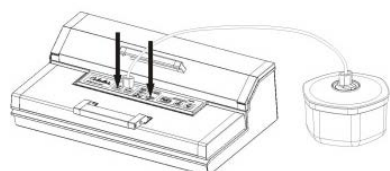
### **7.3. Вакуумная упаковка в контейнере**

Протрите крышку контейнера и контейнер, чтобы убедиться, что они чистые и сухие. Поместите продукты в контейнер. Обращаем ваше внимание на то, что не рекомендуется помещать слишком много продуктов в контейнер. Закройте крышку.



Закрепите один конец вакуумного шланга на входном отверстии прибора, другой конец закрепите на входном отверстии на крышке контейнера.

Закройте крышку и опустите переднюю панель.

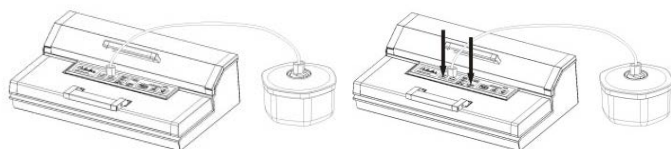


Нажмите на кнопку «Вакуумный контейнер». В начале процесса вакуумизации сильно прижмите крышку, чтобы предотвратить утечку воздуха. Индикатор состояния F загорится. Процесс вакуумизации закончится автоматически, как только будет достигнута достаточная степень интенсивности вакуума. Индикатор по окончании процесса погаснет.

По окончании процесса вакуумизации выньте шланг из отверстия на крышке и на контейнере.

#### **7.4. Маринование в вакуумном контейнере и пакете**

Протрите крышку контейнера и контейнер, чтобы убедиться, что они чистые и сухие. Поместите продукты в контейнер. Обращаем ваше внимание на то, что не рекомендуется помещать слишком много продуктов в контейнер. Закройте крышку.



Закрепите один конец вакуумного шланга на входном отверстии прибора, другой конец закрепите на входном отверстии на крышке контейнера.

Закройте крышку и опустите переднюю панель.

Нажмите кнопку «Мариновать».

Диодный индикатор состояния G будет гореть на протяжении всего процесса.

Воздух будет выводиться и по окончании процесса автоматически снова нагнетаться.

Это один рабочий цикл. Весь процесс состоит из 5-и рабочих циклов.

Как только индикатор рабочих процессов погаснет, процесс маринования закончен.

По окончании процесса выньте шланг из отверстия на крышке и на контейнере.

#### **Маринование с вакуумным пакетом**

Положите пакет для вакуумирования в вакуумную камеру как будто вы хотите его завакуумировать и нажмите "маринование". Если вы хотите после маринования запаять мешок, то нажмите кнопку "Запаивание", таким образом, пакет будет запаян.

## 7.5. Использование функции «Интенсивность вакуумизации»

Давление вакуума на некоторые продукты может быть очень сильным, и вакуум может сдавить их. С помощью кнопки «Интенсивность вакуумизации» Вы можете регулировать продолжительность и интенсивность процесса. Так, Вы можете адаптировать интенсивность процесса вакуумизации под консистенцию Ваших продуктов и вакуумизировать даже мягкие продукты (например, ягоды), не боясь, что в процессе они будут сдавлены.

С помощью кнопок регулирования времени и интенсивности процесса сдавливания мягких продуктов можно избежать. При упаковке сочных продуктов Вы можете использовать эту функцию, чтобы избежать вытекания сока. Поместите продукты, которые Вы хотите хранить, в пакет.

1. Очистите и разгладьте отверстие пакета, а также убедитесь, что на отверстие пакета нет складок.
3. Убедитесь, что отверстие пакета расположено на прокладке вакуумной камеры. Так будет достигнута наибольшая концентрация вакуума.
4. Закройте крышку и опустите верхнюю панель вниз.
5. Нажмите кнопку **«Интенсивность вакуумизации»**. При удерживании этой кнопки воздух из пакета выводится. Как только Вы отпустите кнопку, процесс вывода воздуха прекращается. Таким образом, Вы можете регулировать вакуум и избежать потери жидкости. Удерживайте кнопку до тех пор, пока не будет достигнута желаемая степень вакуумизации.
6. Нажмите кнопку **«Запаять вручную»**, чтобы запаять пакет герметично.

\*\* Нажмите кнопку **«Отмена»** для остановки процесса.

## 7.6. Пакеты и рулоны

Пожалуйста, используйте исключительно пакеты и рулоны, предназначенные для целей вакуумизации. Материал этих пакетов и рулонов отличается от материала обычных пищевых пакетов.

Все рулоны и пакеты, поставляемые CASO, предназначены для приготовления блюд методом су вид. Кроме того, данные рулоны и пакеты могут быть использованы для разморозки и разогрева продуктов в микроволновой печи при макс. температуре 70 градусов.

При использовании рулонов других производителей убедитесь, что они пригодны для использования в микроволновых печах и для приготовления методом су вид.

## 7.7. Открывание запаянного пакета

Разрежьте пакет ножницами или ножом на месте шва.

## 7.8. Хранение вакуумного упаковщика FastVac 3000

Храните прибор в защищённом помещении с ровной поверхностью, вне досягаемости от детей.

## HINWEIS

### К Вашему сведению

- ▶ Пожалуйста, выключайте прибор по окончании пользования. Таким образом, Вы сможете сэкономить электроэнергию и избежать возникновения опасных ситуаций.
- ▶ Если Вы долгое время не пользуетесь прибором, мы советуем вынуть штепсель из розетки.
- ▶ Во время хранения прибора не закрывайте крышку слишком плотно, чтобы избежать деформирования прокладок и повреждения прибора.

## 8. Чистка и уход за прибором

Данная глава содержит важную информацию об уходе за прибором и его чистке. Обратите внимание на следующие указания, чтобы избежать повреждений в результате неправильной чистки прибора.

### 8.1. Замечания по технике безопасности

#### ▲ VORSICHT

#### Осторожно

Обратите внимание на следующие указания по безопасности, прежде чем начать чистку прибора:

- ▶ Прибор необходимо чистить регулярно, удаляя при этом остатки пищи и воды. Это необходимо также и для того, чтобы продлить срок действия прибора и сохранить прибор в хорошем рабочем состоянии.

#### ▲ VORSICHT

#### Осторожно

- ▶ Перед началом чистки прибора необходимо выключить его и вынуть штепсель из розетки.
- ▶ Сварочная пластина после процесса вакуумизации может быть очень горячей. Существует опасность ожога! Необходимо подождать, пока прибор остынет.
- ▶ Чистить прибор необходимо сразу после того, как он остынет. В тоже время нет необходимости ждать очень долго, т.к. это может усложнить процесс чистки прибора, а в худшем случае сделает чистку невозможной. Очень сильное загрязнение прибора может при определённых условиях привести к его повреждениям.
- ▶ Попадание жидкости вовнутрь прибора может стать причиной выхода из строя его электронных частей. Следите за тем, чтобы через вакуумный насос вовнутрь прибора не попадала жидкость.
- ▶ Нельзя опускать прибор в воду или другую жидкость, а также мыть его в посудомоечной машине.
- ▶ Для чистки прибора не рекомендуется использовать агрессивные, абразивные или разъедающие моющие средства.
- ▶ Не царапайте въевшиеся загрязнения острыми предметами.
- ▶ Перед использованием прибор необходимо тщательно вытереть насухо.

## 8.2. Чистка

### ❖ Внешняя сторона прибора

- Для чистки внешней стороны прибора используйте мягкий влажный платок и воду с небольшим количеством мягкого мыла.

### ❖ Внутренняя сторона прибора

- Внутреннюю сторону прибора необходимо чистить с помощью бумажного полотенца для удаления остатков продуктов и жидкости.

### ❖ Пакеты для хранения

- Пакет для хранения необходимо стирать тёплой водой и тщательно сушить его перед следующим применением.

**▲ GEFAHR**

**Опасно!**

► Недопустимо использовать второй раз пакеты, в которых хранились такие продукты, как сырое мясо, рыба или жирные продукты.

## 9. Устранение неполадок

В данной главе Вы узнаете, как определить и устранить неполадки. Обратите внимание на следующие указания, чтобы избежать возникновения опасных ситуаций и повреждений прибора.

### 9.1. Замечания по технике безопасности

**▲ GEFAHR**

**Опасно!**

► Ремонт электроприборов должен производиться только квалифицированным персоналом, обученным производителем.

► Неквалифицированный ремонт может стать причиной возникновения серьёзной опасности для пользователя и повреждения прибора.

### 9.2 Таблица возможных причин неисправностей и их устранение

Нижеследующая таблица поможет определить и устранить незначительные неполадки.

Неполадка	Возможная причина	Устранение
Вакуумная система не работает	Прибор не включён в сеть	Включить прибор в сеть
	Неисправен провод или розетка	Передать прибор сервисной службе
	Неисправная розетка	Использовать исправную розетку
Первая запайка на рулоне не происходит	Рулон расположен не должным образом	Следуйте указаниям в главе «Вакуумная упаковка»

		в пакетах рулона»
Не удаётся создать полного вакуума в пакете	Отверстие пакета не полностью находится в вакуумной камере	Расположите пакет надлежащим образом
	Пакет повреждён	Используйте другой пакет
	Загрязнение сваривающей и резиновой прокладок	Очистите и высушите прокладки. Затем надлежащим образом снова поместите их в исходное положение
Пакет не запаивается должным образом	Сваривающая пластина перегрета, пакет плавится	Откройте крышку прибора и дайте ему несколько минут остыть.
Пакет не удерживает вакуум после запайки	Пакет повреждён	Возьмите другой пакет, заверните острые концы содержимого в бумажные салфетки.
	По причине складок, наличия крошек, жира или жидкости вдоль сваривающего шва пакет не может быть герметично закрыт	Откройте пакет, очистите его верхнюю внутреннюю часть и удалите инородные предметы со сваривающей пластины, прежде чем запаять пакет снова.
Прибор выключается после нескольких сварок	Включается вентиляционная система прибора, чтобы предотвратить его перегрев	Подождите полчаса, пока прибор остынет. Затем Вы можете им снова пользоваться.

## HINWEIS

### К Вашему сведению

Если не удалось устранить неполадку с помощью вышеприведённых шагов, обратитесь в сервисную службу.

### 10. Утилизация отработанного прибора



Электрические и электронные отработанные приборы содержат много ценных материалов. Но вместе с тем они являются источником вредных веществ, которые были необходимы для их функционирования. Попав в мусор или по причине неправильного обращения с ними, эти вещества могут нанести вред здоровью человека и окружающей среде.

Пожалуйста, ни в коем случае не выбрасывайте отработанные приборы в отходы с обычным мусором.

## **HINWEIS**

### **К Вашему сведению**

- ▶ Используйте для утилизации специально оборудованное место для сбора электрических и электронных приборов с целью их дальнейшей переработки. Информацию можно получить в администрации города, в службе вывоза мусора или у Вашего торгового представителя.
- ▶ Проследите за тем, чтобы отработанный прибор до его утилизации находился в недосягаемости от детей.

## **11. Гарантия**

Срок гарантийного обслуживания этого прибора начинается с момента его продажи, и составляет 24 месяца. Оно включает устранение технологических дефектов или дефектов материала.

Гарантийное обслуживание не включает повреждения, вызванные некомпетентным обслуживанием или использованием прибора, а так же незначительные повреждения, не влияющие на его функционирование. Кроме того, расходные части, повреждения во время транспортировки не по вине изготовителя, повреждения в результате проведения ремонта не силами сервисной службы изготовителя, гарантийным обслуживанием не покрываются.

## **12. Технические данные**

Прибор	Вакуумный упаковщик
Наименование	FastVac 3000
Модель	VS5300
№ артикула	1400
Технические параметры подключения	220-240 В ~ 50 Гц
Расход мощности	180 Вт
Габариты (ширина/высота/глубина)	423 x 285 x 160 мм
Вес	4,65 кг