
CASO®

D E S I G N

Руководство по эксплуатации
Микроволновая печь
M 20 Cube Ceramic



№ артикула 3314

Браукманн ГмбХ (Braukmann GmbH)
Райффайзенштрассе9 D-59757 Арнсберг

Международная горячая линия сервисной службы:

Тел.: +49 (0) 29 32 / 80 55 4 – 99

Факс: +49 (0) 29 32 / 80 55 4 – 77

E-mail: kundenservice@caso-design.de

Интернет: www.caso-design.de

Документ №: 3314 DATUM

Возможны некоторые отличия изображений от оригинального товара по техническим причинам.

© 2020 Braukmann GmbH

| | | |
|----------|---|-----------|
| 1 | Руководство по эксплуатации | 5 |
| 1.1 | Общие указания..... | 5 |
| 1.2 | Информация о данном руководстве | 5 |
| 1.3 | Предупредительные указания..... | 5 |
| 1.4 | Ограничение ответственности..... | 6 |
| 1.5 | Защита авторского права | 6 |
| 2 | Безопасность | 6 |
| 2.1 | Использование по назначению | 7 |
| 2.2 | Общие требования техники безопасности | 7 |
| 2.3 | Источники опасности..... | 10 |
| 2.3.1 | Опасность, исходящая от микроволн | 10 |
| 2.3.2 | Опасность ожога..... | 10 |
| 2.3.3 | Опасность пожара | 11 |
| 2.3.4 | Опасность взрыва | 12 |
| 2.3.5 | Опасность поражения электрическим током..... | 13 |
| 2.4 | Ввод в эксплуатацию | 14 |
| 2.5 | Указания по безопасности | 14 |
| 2.6 | Объем поставки и проверка после транспортировки | 14 |
| 2.7 | Распаковка..... | 14 |
| 2.8 | Утилизация упаковки..... | 14 |
| 2.9 | Установка..... | 15 |
| 2.9.1 | Требования к месту установки: | 15 |
| 2.9.2 | Избегание радиопомех | 15 |
| 2.10 | Подключение к сети..... | 16 |
| 3 | Конструкция и функциональное назначение..... | 16 |
| 3.1 | Описание..... | 16 |
| 3.2 | Элементы управления и дисплей | 17 |
| 3.3 | Звуковые сигналы | 18 |
| 3.4 | Защитное оборудование..... | 18 |
| 3.4.1 | Предупредительные указания на приборе..... | 18 |
| 3.4.2 | Фиксатор дверцы..... | 18 |
| 3.5 | Паспортная табличка..... | 18 |
| 4 | Эксплуатация и функционирование | 18 |
| 4.1 | Принципы приготовления в микроволновой печи | 19 |
| 4.2 | Режимы работы:..... | 19 |
| 4.3 | Информация о посуде для микроволновой печи | 19 |
| 4.4 | Открывание\закрывание дверцы..... | 20 |

| | | |
|----------|--|-----------|
| 4.5 | Установка часов | 20 |
| 4.6 | Включение / выключение звука | 21 |
| 4.7 | Включение / выключение света | 21 |
| 4.8 | Блокировка от детей..... | 21 |
| 4.9 | Быстрый старт..... | 21 |
| 4.10 | Режим Микроволн | 21 |
| 4.11 | Быстрое размораживание по времени | 22 |
| 4.12 | Размораживание по весу | 22 |
| 4.13 | Программы автоматического приготовления..... | 23 |
| 4.14 | Отложенное приготовление | 24 |
| 5 | Очистка и уход..... | 24 |
| 5.1 | Информация по безопасности..... | 24 |
| 5.2 | Очистка | 25 |
| 6 | Неисправности..... | 26 |
| 6.1 | Указания по безопасности | 26 |
| 6.2 | Причины и устранение неисправностей..... | 26 |
| 7 | Утилизация отслужившего прибора | 27 |
| 8 | Гарантия | 27 |
| 9 | Технические характеристики | 28 |

1 Руководство по эксплуатации

1.1 Общие указания

Прочтите информацию, содержащуюся в данном Руководстве по эксплуатации, чтобы быстро ознакомиться с прибором и в полном объеме использовать все его функции. Ваша микроволновая печь прослужит Вам долгие годы при надлежащем использовании и уходе. Желаем приятного пользования!

1.2 Информация о данном руководстве

Данное Руководство по эксплуатации является составной частью микроволновой печи (в дальнейшем именуемой «прибор») и содержит важные указания по вводу в эксплуатацию, технике безопасности, использованию по назначению, а также уходу за прибором.

Руководство по эксплуатации должно всегда находиться вблизи прибора. Его необходимо прочесть всем лицам, осуществляющим:

- ввод в эксплуатацию,
- обслуживание,
- устранение неисправностей и/или
- очистку прибора.

Сохраните данное Руководство по эксплуатации, при передаче прибора другому лицу передайте вместе с ним Руководство по эксплуатации.

1.3 Предупредительные указания

В данном Руководстве по эксплуатации используются следующие предупредительные указания:

▲GEFAHR

ОПАСНОСТЬ

Предупредительное указание этой степени опасности обозначает угрозу опасной ситуации.

Если опасная ситуация не будет предотвращена, это может привести к смерти или тяжелым травмам.

- ▶ Во избежание опасности смерти или травм людей необходимо следовать инструкциям в данном предупредительном указании.

▲WARNUNG

ПРЕДУПРЕЖДЕНИЕ

Предупредительное указание этой степени опасности обозначает возможность опасной ситуации.

Если опасная ситуация не будет предотвращена, это может привести к тяжелым травмам.

- ▶ Во избежание опасности травм людей необходимо следовать инструкциям в данном предупредительном указании.

▲VORSICHT

ОСТОРОЖНО

Предупредительное указание этой степени опасности обозначает возможность опасной ситуации.

Если опасная ситуация не будет предотвращена, это может привести к легким и умеренно тяжелым травмам.

► Во избежание опасности травм людей необходимо следовать инструкциям в данном предупредительном указании.

HINWEIS

ПРИМЕЧАНИЕ

Примечание обозначает дополнительную информацию, облегчающую обращение с прибором.

1.4 Ограничение ответственности

Вся содержащаяся в данном Руководстве по эксплуатации техническая информация, данные и указания по установке, эксплуатации и уходу за прибором соответствуют актуальному уровню наших знаний на момент печати и учитывают весь наш опыт и знания. Сведения, рисунки и описания, содержащиеся в данном Руководстве по эксплуатации, не могут являться основанием для заявления каких-либо претензий. Производитель не несет ответственности за ущерб, возникший вследствие:

- несоблюдения указаний, содержащихся в Руководстве по эксплуатации;
- использования прибора не по назначению;
- неквалифицированного ремонта;
- технических изменений, модификаций прибора;
- использования не разрешенных запчастей.

Мы не рекомендуем осуществлять какие-либо модификации прибора, в случае модификаций гарантия становится недействительной. Перевод осуществляется самым добросовестным образом. Однако мы не несем ответственности за ошибки в переводе, даже если перевод был выполнен нами или по нашему заказу. Наши обязательства ограничиваются только оригинальным немецким текстом.

1.5 Защита авторского права

Данная документация защищена авторским правом.

Braukmann GmbH сохраняет за собой все права, в том числе право на фотомеханическое воспроизведение, копирование и распространение посредством особых способов (например, обработка данных, носители данных, сети передачи данных), в том числе частичное.

Мы оставляем за собой право на внесение содержательных и технических изменений.

2 Безопасность

В этой главе Вы получите важные указания по безопасности при обращении с прибором. Данный прибор соответствует установленным правилам техники безопасности. Однако ненадлежащая эксплуатация прибора может привести к травмам людей и причинению материального ущерба.

2.1 Использование по назначению

Этот прибор предназначен только для использования в домашних условиях в закрытых помещениях для размораживания, разогревания и приготовления продуктов и напитков.

Этот прибор предназначен для использования в домашних условиях и в подобных сферах:

- на кухнях для сотрудников в магазинах, офисах и других торговых помещениях;
- в пансионатах;
- в сельскохозяйственных усадьбах;
- клиентами в гостиницах, мотелях и других жилых помещениях.

Другое использование или использование, выходящее за рамки вышеуказанного, является использованием не по назначению.

▲WARNING ПРЕДУПРЕЖДЕНИЕ

Опасность вследствие использования не по назначению!

Опасность может исходить от прибора, если он используется не по назначению.

- ▶ Используйте прибор исключительно по назначению.
- ▶ Соблюдайте процедуры, описанные в данном руководстве по эксплуатации.

Претензии и требования любого рода в связи с ущербом, причиненным вследствие использования прибора не по назначению, исключены.

Все риски несет пользователь.

2.2 Общие требования техники безопасности

HINWEIS Примечание

Пожалуйста, соблюдайте следующие общие правила техники безопасности в отношении безопасного обращения с прибором. Прочтите все эти инструкции перед использованием прибора.

- ▶ Перед использованием проверьте прибор на наличие видимых внешних повреждений. Никогда не вводите поврежденный прибор в эксплуатацию.
- ▶ Прибор не предназначен для сушки или обогрева животных.
- ▶ Этот прибор могут использовать дети в возрасте 8 лет и старше, если они находятся под присмотром или были проинструктированы о безопасном использовании прибора и понимают возможные опасности.

- ▶ Дети должны чистить и обслуживать прибор только в возрасте от 8 лет и под присмотром взрослых.
- ▶ Детям не разрешается играть с прибором.
- ▶ Храните прибор и его соединительный кабель в недоступном месте для детей возраста до 8 лет.
- ▶ Прибор могут использовать люди с ограниченными физическими, сенсорными или умственными способностями или с отсутствием опыта и / или знаний об его использовании, если они находятся под присмотром или были проинструктированы по безопасному использованию прибора и понимают возникающие опасности.
- ▶ Только уполномоченные производителем отделы обслуживания клиентов могут выполнять ремонт прибора, в противном случае гарантийные обязательства будут аннулированы в случае любых последующих повреждений. Неправильно выполненный ремонт может представлять серьезную опасность для пользователя.
- ▶ Неисправные компоненты всегда следует заменять оригинальными запчастями. Только такие детали гарантируют соблюдение требований безопасности.

HINWEIS

Примечание

- ▶ Используйте только ту посуду, которая подходит для использования в микроволновых печах.
- ▶ Используйте этот прибор только по прямому назначению, как описано в данном руководстве. Не используйте в этом приборе едкие химические вещества. Этот тип прибора специально разработан для размораживания, разогрева и приготовления продуктов. Он не предназначен для промышленного или лабораторного использования.

- ▶ Пищевые термометры нельзя использовать во время работы микроволновой печи.
- ▶ Прибор представляет собой ISM-оборудование Группы 2 класса В. Определение Группы 2, которое включает все оборудование ISM (промышленное, научное и медицинское), в котором преднамеренно генерируется и / или используется радиочастотная энергия в форме электромагнитного излучения для обработки материалов, а также оборудование для электроэрозионной обработки. Оборудование класса В - это оборудование, подходящее для использования в домашних условиях и в учреждениях, напрямую подключенных к низковольтной электросети, которая питает здания, используемые для бытовых целей.
- ▶ Прибор используется только в отдельно стоящем состоянии. Микроволновую печь нельзя ставить в шкаф. Прибор должен быть размещен у стены.
- ▶ **Предупреждение:** не устанавливайте прибор над варочной панелью или другим тепловыделяющим прибором. Если он будет так установлен, он может быть поврежден, и гарантия будет аннулирована.
- ▶ Прибор не предназначен для управления с помощью внешнего таймера или отдельной системы дистанционного управления.
- ▶ Прибор предназначен только для домашнего использования, а не для коммерческого использования.

HINWEIS

Примечание

- ▶ Никогда не снимайте дистанционный держатель сзади или по бокам, так как он обеспечивает минимальное расстояние от стены для циркуляции воздуха.
- ▶ Микроволновая печь предназначена только для размораживания, разогрева и приготовления продуктов.

▶ Прибор нельзя чистить пароочистителем.

2.3 Источники опасности

2.3.1 Опасность, исходящая от микроволн

▲WARNING Предупреждение

Воздействие микроволн на тело человека может привести к травмам.

Пожалуйста, соблюдайте следующие указания по безопасности, чтобы не подвергать себя или других людей воздействию микроволн.

▶ Никогда не включайте прибор, когда дверь открыта. Неисправный или управляемый предохранительный выключатель создает опасность прямого воздействия микроволн.

▶ Если дверь или дверные уплотнения повреждены, запрещается эксплуатировать прибор, пока он не будет отремонтирован уполномоченным лицом.

▶ **ПРЕДУПРЕЖДЕНИЕ.** Для кого-либо, кроме компетентного лица, опасно выполнять какие-либо операции по обслуживанию или ремонту, которые включают снятием крышки, обеспечивающей защиту от воздействия микроволновой энергии.

2.3.2 Опасность ожога

▲WARNING Предупреждение

Продукты, нагреваемые в этом приборе, а также используемая посуда и поверхность прибора могут сильно нагреваться. Пожалуйста, соблюдайте следующие правила техники безопасности, чтобы не обжечься и не обжечь других.

▶ Разогрев напитков в микроволновой печи может привести к замедленному бурному кипению (замедлению

кипения), поэтому при обращении с жидкостью необходимо соблюдать осторожность.

▶ Не жарить продукты в приборе. Горячее масло может повредить детали прибора и посуду и даже вызвать ожоги кожи.

▶ Содержимое детских бутылочек и банок с детским питанием необходимо перемешивать или встряхивать, а также проверять температуру перед употреблением во избежание ожогов.

▶ Посуда может стать горячей из-за тепла, передаваемого нагретой пищей. При извлечении продуктов используйте держатели для посуды или прихватки.

▶ Дверца или внешняя поверхность могут нагреваться во время работы прибора. Доступная поверхность может быть горячей во время работы. Во время работы прибора температура доступных поверхностей может быть высокой.

▶ Осторожно! При открывании крышек или снятии фольги пар выходит наружу.

2.3.3 Опасность пожара

▲WARNING Предупреждение

В случае неправильного использования прибора существует опасность возгорания из-за воспламенения содержимого.

Во избежание пожара соблюдайте следующие указания по технике безопасности:

▶ Никогда не используйте прибор для хранения или сушки легковоспламеняющихся материалов.

▶ Не разогревайте спирт в неразбавленном состоянии.

▲WARNING Предупреждение

▶ Не эксплуатируйте пустой прибор.

▶ Чтобы снизить риск возгорания в полости прибора:

а) При нагревании пищи в пластиковом или бумажном контейнере следите за прибором из-за возможности возгорания.

б) Удалите проволочные завязки с бумажных или пластиковых пакетов перед тем, как поместить пакет в прибор.

с) При появлении дыма выключите прибор или отключите его от сети и держите дверцу закрытой, чтобы погасить пламя.

г) Не используйте прибор для хранения. Не оставляйте бумажные продукты, кухонные принадлежности или продукты в камере, когда она не используется.

▶ Никогда не оставляйте прибор без присмотра, если вы разогреваете или готовите пищу в одноразовых контейнерах из пластика, бумаги или других легковоспламеняющихся материалов.

▶ Одноразовые емкости из пластика должны иметь свойства, указанные в разделе «Указания на посуде для микроволновой печи».

▶ Прибор предназначен для разогрева пищи и напитков. Сушка продуктов питания или одежды и нагревание грелок, тапочек, губок, влажной ткани и т. п. может привести к травмам или возгоранию.

▶ Всегда удаляйте остатки жира с прибора, иначе они могут воспламениться.

2.3.4 Опасность взрыва

▲WARNING Предупреждение

Существует опасность взрыва из-за избыточного давления, которое создается в случае неправильного использования прибора.

Во избежание опасности взрыва соблюдайте следующие указания по технике безопасности:

▲WARNING Предупреждение

- ▶ Никогда не разогревайте жидкости и продукты в закрытых емкостях, так как эти емкости могут взорваться.
- ▶ Не подогревайте внутри прибора яйца в скорлупе или яйца, сваренные вкрутую, так как они могут взорваться и после завершения тепловой обработки в микроволновой печи.
- ▶ В кожуре продуктов питания с толстой кожурой, например, картофель, целые тыквы, яблоки или каштаны перед приготовлением необходимо сделать проколы.

2.3.5 Опасность поражения электрическим током

▲GEFAHR **Смертельная опасность из-за поражения электрическим током!**

Прикосновение к токоведущим проводам или узлам представляет собой смертельную опасность! Во избежание опасностей, связанных с электрическим током, соблюдайте следующие указания по безопасности:

- ▶ Не используйте этот прибор, если у него поврежден кабель или вилка, если он не работает должным образом или если он был поврежден или упал. Если шнур питания или вилка повреждены, они должны быть заменены производителем или его сервисным агентом, чтобы избежать опасности.
- ▶ Ни при каких обстоятельствах не открывайте корпус прибора. При прикосновении к токоведущим соединениям и изменении электрической или механической конструкции существует опасность поражения электрическим током. Кроме того, на приборе также могут возникать функциональные неисправности.

2.4 Ввод в эксплуатацию

В данной главе Вы получите важные указания по вводу прибора в эксплуатацию. Во избежание опасностей и повреждений следуйте данным указаниям.

2.5 Указания по безопасности

▲WARNING Предупреждение

- ▶ Запрещается использовать упаковочные материалы для игры. Существует опасность удушья.
- ▶ Для транспортировки, распаковки и установки прибора используйте два человека из-за большого веса прибора.

2.6 Объем поставки и проверка после транспортировки

Как правило, M 20 Cube Ceramic поставляется в следующей комплектации:

- Микроволновая печь M 20 Cube Ceramic
- Руководство по эксплуатации

HINWEIS Примечание

- ▶ Проверьте поставку на предмет комплектности и видимых повреждений.
- ▶ В случае неполной поставки или повреждений вследствие ненадлежащей упаковки или транспортировки необходимо немедленно уведомить экспедитора и поставщика.

2.7 Распаковка

Чтобы распаковать прибор, действуйте следующим образом:

- Выньте прибор из коробки и удалите упаковочный материал.
- Снимите аксессуары, находящиеся в рабочей камере, и удалите упаковочный материал.
- Удалите защитную клейкую ленту красного цвета на дне рабочей камеры.
- Снимите синюю защитную пленку с самого прибора.

HINWEIS Примечание

- ▶ Снимайте синюю защитную пленку только незадолго до установки прибора в месте, где он будет использоваться, чтобы предотвратить царапины и скопление грязи.
- ▶ Не снимайте защитную пленку с внутренней стороны дверцы (если есть), так как это облегчает очистку прибора.

2.8 Утилизация упаковки

Упаковка защищает прибор от повреждений при транспортировке. Упаковочные материалы выбраны с учетом экологических требований и требований, связанных с переработкой, и поэтому могут быть переработаны. Возврат упаковки обратно в материальный цикл позволяет



сэкономить сырье и сократить количество накопленных отходов. Все упаковочные материалы, которые больше не требуются, отправьте в пункты приема вторичной переработки «Зеленая точка» для утилизации.

HINWEIS

Примечание

► По возможности сохраняйте оригинальную упаковку в течение гарантийного срока, чтобы в случае заявления гарантийной претензии вновь упаковать прибор соответствующим образом.

2.9 Установка

2.9.1 Требования к месту установки:

Для обеспечения безопасной и бесперебойной работы прибора место установки должно соответствовать следующим требованиям:

- Прибор должен быть установлен на твердой, ровной, горизонтальной и жаропрочной поверхности с достаточной несущей способностью для прибора и максимальным весом ожидаемых продуктов, которые должны быть приготовлены в духовке.
- Выберите место установки таким образом, чтобы дети не могли достать до горячих поверхностей прибора.
- Прибор не предназначен для установки в стене или встроенном шкафу.
- Не устанавливайте прибор в горячей, влажной или очень влажной среде или рядом с легковоспламеняющимися материалами.
- Для правильной работы прибору требуется достаточный поток воздуха. Оставьте зазор 20 см над прибором, 10 см сзади и 5 см с обеих сторон.
- Не закрывайте отверстия на приборе и не блокируйте их.
- Не снимайте регулируемые ножки прибора.
- Электрическая розетка должна быть легко доступна, чтобы шнур питания можно было легко отсоединить в случае аварии.
- Установка и сборка этого прибора в нестационарных местах установки (например, на кораблях) должны выполняться специализированными компаниями / электриками при условии, что они гарантируют необходимые условия для безопасного использования этого прибора.

2.9.2 Избегание радиопомех

Прибор может вызывать помехи в радиоприемниках, телевизорах или подобных устройствах. Такие неисправности можно устранить или уменьшить, приняв следующие меры:

- Очистите дверцу и уплотняющие поверхности прибора.
- Установите радио, телевизор и т. д. как можно дальше от прибора.
- Подключите прибор к другой электрической розетке, чтобы для прибора и приемника использовались различные цепи питания, создающие помехи.
- Используйте правильно установленную антенну для приемника, чтобы обеспечить хороший прием.

2.10 Подключение к сети

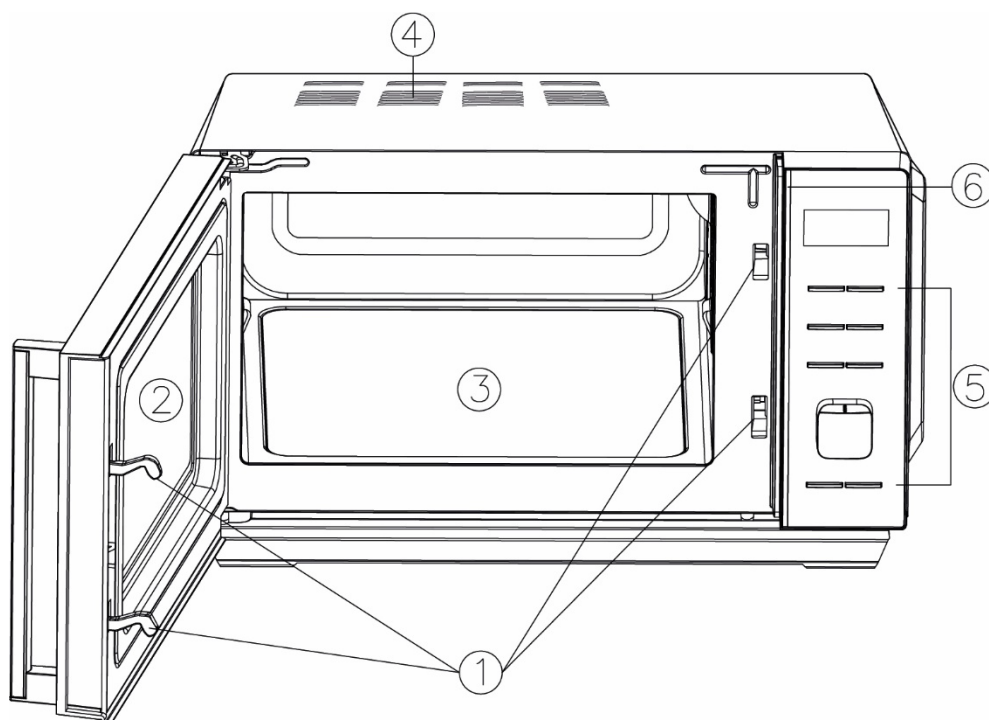
Для обеспечения безопасной и бесперебойной работы прибора необходимо соблюдать следующие инструкции по электрическому подключению:

- Перед подключением прибора сравните данные подключения (напряжение и частота) на паспортной табличке с данными вашей электрической сети. Эти данные должны быть согласованы, чтобы не было повреждений прибора. В случае сомнений обратитесь к квалифицированному электрику.
- Для соединения прибора с электрической сетью можно использовать удлинительный кабель длиной 3 метра (макс.) с поперечным сечением 1,5 мм². Использование нескольких вилок или группировок запрещено из-за опасности возгорания, связанной с этим.
- Убедитесь, что шнур питания не поврежден и не проложен под прибором, а также на горячих или острых поверхностях.
- Электрическая розетка должна быть защищена предохранительным выключателем на 16 А отдельно от других потребителей электроэнергии.
- Электробезопасность прибора гарантируется только в том случае, если прибор подключен к правильно установленной системе защитных проводов. В случае сомнений поручите квалифицированному электрику проверить установку в доме. Производитель не несет ответственности за повреждения, вызванные отсутствием или повреждением защитного провода.

3 Конструкция и функциональное назначение

В этой главе Вы получите важные указания по конструкции и функциональному назначению прибора.

3.1 Описание



- (1) Защелка дверцы (2) Окно прибора (3) Керамическая опорная плита
- (4) Вентиляционное отверстие прибора (5) Панель управления/ручка настройки
- 6) Светодиодная лента

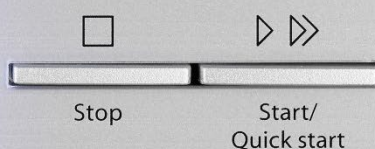
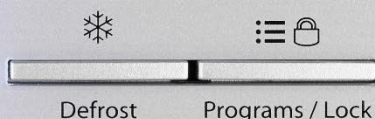
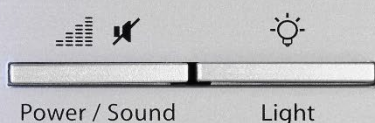
▲VORSICHT ОСТОРОЖНО

- Керамическая плита основания после завершения процесса приготовления остается горячей: Не прикасайтесь к керамической плите основания!

HINWEIS ПРИМЕЧАНИЕ

- После этого вентилятор может продолжать работать, чтобы охладить прибор.
- Не используйте прибор, когда он пустой. Это может повредить прибор.

3.2 Элементы управления и дисплей



Дисплей: показывает часы или выбранную функцию / время работы

Power/Sound (Мощность / Звук): установка желаемой мощности микроволн (в%). Для включения / выключения звука кнопок.

Light (Свет): включение / выключение светодиодной ленты.

Defrost (Размораживание): для настройки функций размораживания.

Programs/Lock (Программы / Блокировка): для выбора программ автоматического приготовления и для включения / выключения блокировки от детей.

Auto start / Clock (Автозапуск / Часы): активация отложенного приготовления и установка часов.

Weight (Вес): установка веса / единиц обслуживания.

Rotary knob (Поворотная ручка): поверните / удерживайте, чтобы установить выбранную функцию. Время устанавливается до 5 минут с шагом 10 секунд, от 5 минут с шагом 30 секунд и от 10 минут с шагом 1 минута

Stop (Стоп): нажмите один раз, чтобы прервать программу приготовления. Дважды нажмите, чтобы завершить программу приготовления.

Start/Quick start (Старт / Быстрый старт): для запуска программы приготовления или для установки программы быстрого запуска.

3.3 Звуковые сигналы

В качестве сигнала акустической обратной связи прибор издает следующие звуковые сигналы:

- ◆ Два звуковых сигнала: запрошенное действие не может быть выполнено. Вы находитесь на другом этапе настройки.
- ◆ Четыре звуковых сигнала: время готовки истекло, и на дисплее отображается End (Конец). End (Конец) исчезает только при открытии двери или нажатии Stop (Стоп).

3.4 Защитное оборудование

3.4.1 Предупредительные указания на приборе

▲VORSICHT **ОСТОРОЖНО: Опасность из-за горячей поверхности!**



На задней верхней стороне корпуса имеется предупреждение об опасностях, связанных с горячими поверхностями. Поверхности прибора могут сильно нагреваться.

- ▶ Не прикасайтесь к горячим поверхностям прибора. Опасность ожога!
- ▶ Не ставьте и не кладите на прибор какие-либо предметы.

3.4.2 Фиксатор дверцы

В фиксатор дверцы прибора встроен предохранительный выключатель, препятствующий работе прибора при открытой дверце.

▲VORSICHT **ОСТОРОЖНО: Опасность из-за микроволн!**

Если это защитное устройство неисправно или при отказе от его использования, вы можете подвергнуть себя и других воздействию микроволнового излучения.

- ▶ Не эксплуатируйте прибор, если предохранительный выключатель неисправен.
- ▶ Не отключайте это предохранительное устройство.

3.5 Паспортная табличка

Паспортная табличка с данными о подключении и характеристиках находится на задней панели прибора.

4 Эксплуатация и функционирование

В этой главе Вы получите важные указания по эксплуатации прибора. Во избежание опасностей и повреждений следуйте указаниям.

▲WARNING **Предупреждение**

- ▶ Не оставляйте прибор без присмотра во время работы, чтобы можно было быстро отреагировать в случае опасности.

4.1 Принципы приготовления в микроволновой печи

- Мощность и время, необходимое для приготовления / разогрева продуктов, зависят от исходной температуры, количества, типа и консистенции продуктов и т. д. Используйте наименьшее указанное время приготовления и при необходимости увеличивайте процедуру приготовления.
- Тщательно разложите продукты. Расположите самые толстые участки на внешнем крае емкости.
- Накрывайте пищу, пока она готовится. Крышки, подходящие для использования в микроволновых печах, защищают от брызг, а также способствуют равномерному приготовлению / разогреву пищи.
- Во время разогрева продукты следует постоянно переворачивать, переставлять или перемешивать, чтобы температура распределялась равномерно.
- Все микробы, присутствующие в пище, уничтожаются только в том случае, если температура достаточно высока ($> 70^{\circ}\text{C}$) и если использованное время достаточно продолжительное (> 10 мин).
- Продукты с твердой кожицей или скорлупой, такие как помидоры, колбасы, картофель в кожуре, баклажаны, необходимо многократно прокалывать или протыкать, чтобы мог выходить пар и не было взрыва продукта.
- Яйца без скорлупы можно готовить в микроволновой печи только в том случае, если в яичном желтке предварительно были сделаны проколы. В противном случае яичный желток может разбрызгаться с высоким давлением после приготовления.
- Блюда типа мясных фрикаделек по прошествии половины времени приготовления необходимо переключивать сверху вниз и от центра к внешнему краю.

4.2 Режимы работы:

Прибор можно использовать в разных режимах эксплуатации. Нижеприведенное перечисление наглядно представляет возможные режимы эксплуатации прибора:

◆ Режим «Микроволны»

Этот режим подходит для размораживания, разогревания и приготовления продуктов.

◆ Автоматические программы приготовления

В этом режиме вы можете выбрать программу приготовления из 8 различных меню.

◆ Размораживание

Этот режим работы подходит для размораживания замороженных продуктов.

4.3 Информация о посуде для микроволновой печи

Идеальный материал для посуды, используемой в микроволновой печи, является проникаемым и позволяет энергии проходить сквозь емкость и разогревать продукт, находящийся в ней.

При выборе подходящей посуды соблюдайте следующие советы:

- ▶ Микроволны не проникают сквозь металл. Поэтому не стоит использовать металлическую посуду или посуду с металлической отделкой.

► Не используйте продукты, изготовленные из переработанной бумаги, так как они могут содержать крошечные металлические фрагменты, которые могут вызвать искры и / или стать причиной пожара.

► Не используйте в микроволновой печи алюминиевую фольгу (см. Следующую таблицу).

Нижеприведенная таблица содержит исходные данные в части выбора правильной посуды для микроволновой печи:

| Кухонная посуда | Микроволны |
|---|------------|
| Жаропрочная стеклянная посуда | ✓ |
| Не жаропрочная стеклянная посуда | ✗ |
| Жаропрочная керамическая посуда | ✓ |
| Пластиковые емкости, устойчивые к действию микроволнового излучения | ✓ |
| Бумажные полотенца | ✓ |
| Металлический противень | ✗ |
| Металлический стеллаж, металлический контейнер | ✗ |
| Алюминиевая фольга и алюминиевые емкости | ✗ |

4.4 Открывание\закрывание дверцы

◆ Открывание дверцы

Слегка потяните дверную ручку, чтобы открыть дверцу прибора. Если прибор включен, текущая программа приготовления будет прервана.

HINWEIS

Примечание

► Оставьте дверцу открытой на мгновение перед тем, как добраться до рабочей камеры, чтобы дать возможность выйти накопившемуся теплу.

◆ Закрывание дверцы

Закройте дверцу, пока дверная защелка не зафиксируется со звуком. Если текущая программа приготовления была прервана в результате открытия дверцы, вам необходимо нажать Старт / Быстрый старт, чтобы продолжить программу.

4.5 Установка часов

1. В режиме ожидания нажмите кнопку Autostart/Clock один раз.
2. Поверните поворотную ручку вперед или назад, чтобы установить нужный час.
3. Подтвердите с помощью Autostart / Clock.
4. Поверните поворотную ручку вперед или назад, чтобы установить нужную минуту.
5. Подтвердите с помощью Autostart / Clock.

- ▶ Часы отображаются в 24-часовой системе.
- ▶ Вы можете отобразить часы в любое время во время приготовления, нажав кнопку Autostart / Clock.

4.6 Включение / выключение звука

В режиме ожидания нажмите кнопку Power / Sound (питания / звука) и удерживайте ее в течение трех секунд, чтобы выключить звук (звуковые сигналы кнопок). С помощью этой функции отключаются только звуковые сигналы кнопок, другие звуковые сигналы, такие как сигналы окончания программы, не отключаются. Чтобы снова включить звук / сигналы кнопок в режиме ожидания, снова нажмите кнопку Power / Sound (питания / звука) и удерживайте ее в течение трех секунд.

4.7 Включение / выключение света

В режиме ожидания нажмите кнопку Light, чтобы включить или выключить светодиодную ленту.

4.8 Блокировка от детей

Используйте блокировку от детей, чтобы дети не могли использовать прибор без присмотра.

Активация блокировки от детей

В режиме ожидания нажмите и удерживайте кнопку Programs/Lock (Программы / Блокировка) в течение 3 секунд. Раздастся звуковой сигнал, и на дисплее появится



сообщение о включении блокировки для безопасности детей. Теперь кнопки неактивны.

Отключение блокировки от детей

Нажмите и удерживайте кнопку Programs/Lock (Программы / Блокировка) в течение 3 секунд. Раздастся звуковой сигнал, и индикатор на дисплее погаснет.

4.9 Быстрый старт

С помощью этой функции вы можете использовать прибор со 100% мощностью микроволн. Для этого в режиме ожидания быстро нажмите Start / Quick start (Старт / Быстрый старт), чтобы установить время приготовления. Прибор автоматически запускает процесс приготовления. Максимальное время приготовления, которое можно установить для функции быстрого запуска, составляет 12 минут.

4.10 Режим Микроволн

1. В режиме ожидания нажимайте кнопку Power/Sound (питания / звука) столько раз, сколько необходимо, чтобы установить требуемую мощность микроволн (100% -10% с шагом 10).

2. Установите необходимое время, соответствующим образом повернув ручку. Максимальное время приготовления - 95 минут.
3. Нажмите кнопку Start / Quick start (Старт / Быстрый старт), чтобы начать операцию.

| | | | | | | | | | | |
|------------------------|----------------|--------------|--------------|--------------|--------------|--------------|--------------|--------------|--------------|--------------|
| Нажмите Power/Sound | 1x | 2x | 3x | 4x | 5x | 6x | 7x | 8x | 9x | 10x |
| Мощность (Отображение) | 100 % (100) | 90 % (90) | 80 % (80) | 70 % (70) | 60 % (60) | 50 % (50) | 40 % (40) | 30 % (30) | 20 % (20) | 10 % (10) |

HINWEIS

Примечание

- ▶ Во время приготовления вы можете в любой момент отобразить установленный уровень мощности, нажав кнопку Power / Sound (питания / звука).

4.11 Быстрое размораживание по времени

1. В режиме ожидания нажмите кнопку Defrost (размораживания) один раз.
2. Установите желаемое время размораживания, повернув ручку соответственно. Максимальное время размораживания составляет 95 минут.
3. Нажмите кнопку Start / Quick start (Старт / Быстрый старт), чтобы начать операцию.

HINWEIS

Примечание

- ▶ Прибор издаст 3 звуковых сигнала по истечении 2/3 времени размораживания и приостановит работу, чтобы вы могли перемешать или перевернуть продукты. Затем нажмите Start / Quick start (Старт / Быстрый старт), чтобы продолжить операцию.

4.12 Размораживание по весу

Время разморозки и мощность устанавливаются автоматически, как только будет установлен заданный вес от 100 г до 1,800 г.

1. В режиме ожидания дважды нажмите кнопку Defrost (размораживания).
2. Нажмите кнопку Weight (Вес), чтобы установить желаемый вес.
3. Нажмите кнопку Start / Quick start (Пуск / Быстрый старт), чтобы начать операцию.

HINWEIS

Примечание

▶ Прибор издаст 3 звуковых сигнала по истечении 2/3 времени размораживания и приостановит работу, чтобы вы могли перемешать или перевернуть продукты. Затем нажмите Start / Quick start (Старт / Быстрый старт), чтобы продолжить операцию.

▶ Время от времени останавливайте прибор, чтобы вынуть не размороженные замороженные продукты или отделить их. Если замороженные продукты не были разморожены по истечении расчетного времени размораживания, действуйте следующим образом:

► Программируйте прибор с шагом в 1 минуту, пока замороженные продукты полностью не разморозятся.

► При использовании пластиковых контейнеров из морозильной камеры процесс размораживания должен длиться ровно столько, чтобы можно было извлечь замороженные продукты из контейнера, после чего их можно поместить в контейнер, устойчивый к микроволновой энергии.

4.13 Программы автоматического приготовления

Вы можете выбрать одну из 8 различных программ автоматического приготовления.

1. В режиме ожидания нажмите кнопку Programs/Lock (Программы / Блокировка), чтобы выбрать нужную программу.

2. Нажмите кнопку Weight (веса), чтобы установить желаемый вес / порционную единицу. Либо нажмите кнопку веса один раз, а затем поверните ручку настройки, чтобы установить желаемый вес / единицу измерения.

3. Нажмите кнопку Start / Quick start (Пуск / Быстрый старт), чтобы начать операцию.

| Автоматическое меню | | Поворотная ручка | | | | | | |
|---------------------|--|------------------|-------|-------|-------|-------|-------|-------|
| Прог. | Меню | 1 | 2 | 3 | 4 | 5 | 6 | 7 |
| 1 | Чай / горячие напитки (200 мл / чашка) | 1 | 2 | 3 | | | | |
| 2 | Рис | 150 г | 300 г | 450 г | 600 г | | | |
| 3 | Макаронны | 100 г | 200 г | 300 г | | | | |
| 4 | Картофель (230 г шт.) | 1 | 2 | | | | | |
| 5 | Подогрев | 200 г | 300 г | 400 г | 500 г | 600 г | 700 г | 800 г |
| 6 | Рыба | 200 г | 300 г | 400 г | 500 г | 600 г | | |
| 7 | Попкорн | 99 г | | | | | | |
| 8 | Разогревание пиццы | 150 г | 300 г | 450 г | | | | |

HINWEIS

Примечание

► Во время некоторых меню прибор подает 3 звуковых сигнала и приостанавливает работу по истечении 2/3 времени приготовления, чтобы вы могли перемешать или перевернуть продукты. Затем нажмите Start/Quick start (Старт / Быстрый старт), чтобы продолжить операцию.

► Для макаронных изделий перед приготовлением добавьте воды. 100 г макаронных изделий - 800 мл воды. 200 г макарон - 1600 мл воды. 300 г макарон - 2400 мл воды.

4.14 Отложенное приготовление

С помощью этой функции вы можете запустить режим микроволн или программы автоматического приготовления с задержкой по времени. Отложенное приготовление нельзя использовать для функций размораживания или быстрого запуска.

1. В режиме ожидания нажмите соответствующие кнопки, чтобы установить мощность / программу, которую вы хотите запустить позже (шаги 1 + 2 соответствующие функции).
2. Один раз нажмите кнопку Autostart/Clock (Автозапуск / Часы).
3. Поверните поворотную ручку, чтобы установить необходимый час для времени начала отложенного приготовления.
4. Подтвердите с помощью Autostart / Clock.
5. Поверните поворотную ручку, чтобы установить необходимую минуту для начала отложенного приготовления.
6. Еще раз подтвердите с помощью Autostart / Clock.

HINWEIS

Примечание

- ▶ Когда наступит установленное время начала, прибор подаст звуковой сигнал и начнет процесс приготовления.
- ▶ Если функция была активирована, вы можете отобразить установленное время запуска в любое время, нажав кнопку Autostart / Clock (Автозапуск / Часы). Затем вы можете нажать кнопку Stop (Стоп), чтобы отключить операцию.

5 Очистка и уход

В этой главе содержатся важные замечания относительно очистки и обслуживания прибора. Пожалуйста, соблюдайте примечания, чтобы предотвратить повреждения из-за неправильной очистки прибора и обеспечить бесперебойную работу.

5.1 Информация по безопасности

▲VORSICHT

Осторожно

Перед тем, как приступить к очистке прибора, обратите внимание на следующие указания по безопасности:

- ▶ Прибор необходимо регулярно чистить и удалять остатки пищи. Недостаточная чистота прибора может привести к разрушению поверхности, что, в свою очередь, может отрицательно сказаться на сроке службы прибора и привести к опасному состоянию прибора, а также к грибковому и бактериальному заражению.
- ▶ Выключите прибор перед чисткой и выньте вилку из розетки.

▲VORSICHT

Осторожно

- ▶ После использования варочная камера остается горячей. Опасность ожога! Подождите, пока прибор остынет.

► Очищайте рабочую камеру после использования, как только она остынет. Длительное ожидание излишне усложняет очистку и может сделать ее невозможной в крайних случаях. При определенных обстоятельствах чрезмерное скопление грязи может даже повредить прибор.

► Попадание влаги внутрь прибора может привести к повреждению электронных компонентов. Убедитесь, что жидкость не может попасть внутрь прибора через вентиляционные отверстия.

► Не используйте агрессивные или абразивные чистящие средства или растворители.

► Не соскребайте стойкие загрязнения твердыми предметами.

5.2 Очистка

◆ Варочная камера и внутренняя часть дверцы

▲WARNING Опасность пожара

► **Всегда удаляйте остатки смазки жира с прибора, иначе они могут воспламениться.**

• Следите за чистотой рабочей камеры прибора. Вытрите все брызги или пролитые продукты со стенок рабочей камеры влажной тканью. Если прибор сильно загрязнен, можно использовать мягкое чистящее средство.

• Протрите дверь, окно и дверные прокладки влажной тканью, чтобы удалить брызги и пролитую пищу. Остатки на уплотнении дверцы могут означать, что дверца больше не закрывается должным образом, что приведет к утечке микроволн.

• Вытрите остатки пара на дверце прибора мягкой тканью. Это может иметь место, если прибор используется в очень влажной среде и является нормальным явлением.

• Запах можно удалить из прибора, смешав чашку воды с соком и кожурой лимона, перелей в глубокую миску, пригодную для использования в микроволновой печи, и оставив готовиться в режиме микроволновой печи в течение пяти минут. Затем тщательно вытрите прибор мягкой тканью.

• После очистки внутреннего пространства оставьте дверцу прибора открытой до полного высыхания внутренней части прибора.

◆ Передняя часть прибора и панель управления

• Очистите переднюю часть прибора и панель управления мягкой слегка влажной тканью.

• Помните, что панель управления не намокает. Для очистки используйте мягкую влажную ткань.

HINWEIS Примечание

► Оставьте дверцу прибора открытой, чтобы предотвратить случайный запуск прибора.

◆ Внешний корпус

- Очистите внешние поверхности прибора влажной тканью.

◆ Керамическая опорная плита

Протрите нижнюю часть прибора мягким чистящим средством. Если дно прибора сильно загрязнено, можно также использовать мягкое чистящее средство.

6 Неисправности

В этой главе представлены важные замечания по работе с прибором. Во избежание опасностей и повреждений соблюдайте следующие указания:

6.1 Указания по безопасности

▲ VORSICHT Осторожно

- ▶ Ремонт электроприборов разрешено осуществлять только квалифицированным специалистам, прошедшим обучение у производителя.
- ▶ Неквалифицированный ремонт может привести к серьезным опасностям для пользователя.

6.2 Причины и устранение неисправностей

Следующая таблица помогает в локализации и устранении незначительных неисправностей.

| Ошибка | Возможная причина | Устранение |
|---|---|--|
| Выбранная программа не запускается. | Дверца прибора не закрыта. | Закрыть дверцу прибора. |
| | Прибор не включен в сеть. | Включить прибор в сеть. |
| | Предохранитель не включен. | Включить предохранитель. |
| По истечении заданного времени блюдо не разморозилось, не разогрелось или не приготовилось в достаточной степени. | Неправильно выбрано время или мощность. | Задать другое время и мощность. Повторить процедуру. |
| Прибор работает, а освещение варочной камеры не работает. | Неисправность освещения варочной камеры. | Обратиться в сервисную службу для ремонта освещения варочной камеры. |
| Во время работы микроволновой печи слышны странные звуки. | Блюдо накрыто алюминиевой фольгой. | Снять алюминиевую фольгу. |
| | Используемая посуда содержит металл, и в варочной камере возникают искры. | Соблюдать указания в отношении используемой посуды. |

HINWEIS

Примечание

► Если после вышеуказанных мероприятий проблема не будет устранена, обратитесь в сервисную службу.

7 Утилизация отслужившего прибора

Старые электрические и электронные приборы часто все еще содержат ценные материалы. Однако они также содержат повреждающие вещества, которые необходимы для их функциональности и безопасности. Если бы они были выброшены вместе с перерабатываемыми отходами или с ними неправильно обращались, они могли нанести вред здоровью человека и окружающей среде. Поэтому ни при каких обстоятельствах не выбрасывайте старый прибор в неперерабатываемые отходы.



HINWEIS

Примечание

► Для утилизации отслуживших электрических и электронных приборов воспользуйтесь услугами пункта сбора, организованного в месте Вашего жительства. При необходимости соответствующую информацию можно получить в городском муниципалитете, службе вывоза мусора или у продавца.

► Позаботьтесь о безопасном хранении Вашего отслужившего прибора в недоступном для детей месте до его вывоза.

8 Гарантия

Мы предоставляем 24-месячную гарантию на этот продукт, начиная с даты продажи, на дефекты, связанные с производственными дефектами или дефектами материала. Гарантия не распространяется на повреждения, возникшие в результате неправильного обращения или использования, а также неисправности, которые лишь незначительно влияют на работу или стоимость прибора. Расходные материалы, повреждения при транспортировке, поскольку мы не несем за них ответственности, а также повреждения, возникшие в результате любого ремонта, который не был выполнен нами, также исключаются из гарантийных прав. Этот прибор предназначен для использования в домашних условиях и имеет соответствующий уровень производительности. Любое использование в коммерческих целях покрывается гарантией только в той степени, в которой оно было бы сопоставимо с нагрузками, возникающими при использовании в домашних условиях. Он не предназначен для дополнительного коммерческого использования. В случае обоснованных претензий мы по своему усмотрению отремонтируем неисправный прибор или заменим его исправным. О любых неурегулированных неисправностях необходимо сообщать в течение 14 дней с момента доставки. Все дальнейшие претензии исключены. Для обеспечения гарантийного требования свяжитесь с нами до возврата прибора (всегда предоставляйте нам подтверждение покупки).

9 Технические характеристики

| | |
|---|--|
| Прибор | Микроволновая печь |
| Название | M 20 Cube Ceramic |
| № артикула | 3314 |
| Параметры подключения | 230В; 50Гц |
| Потребляемая мощность | 1200 Вт (микроволны) ≤ 1Вт (режим ожидания) |
| Номинальная выходная микроволновая мощность | 800Вт |
| Рабочая частота | 2450 МГц |
| Габаритные размеры (Ш/В/Г) | 46,5 x 27 x 39 см |
| Габаритные размеры камеры (Ш/В/Г) | 29 x 17 x 31 см |
| Вместимость | ок. 20 л |
| Вес нетто | 11,7 кг |