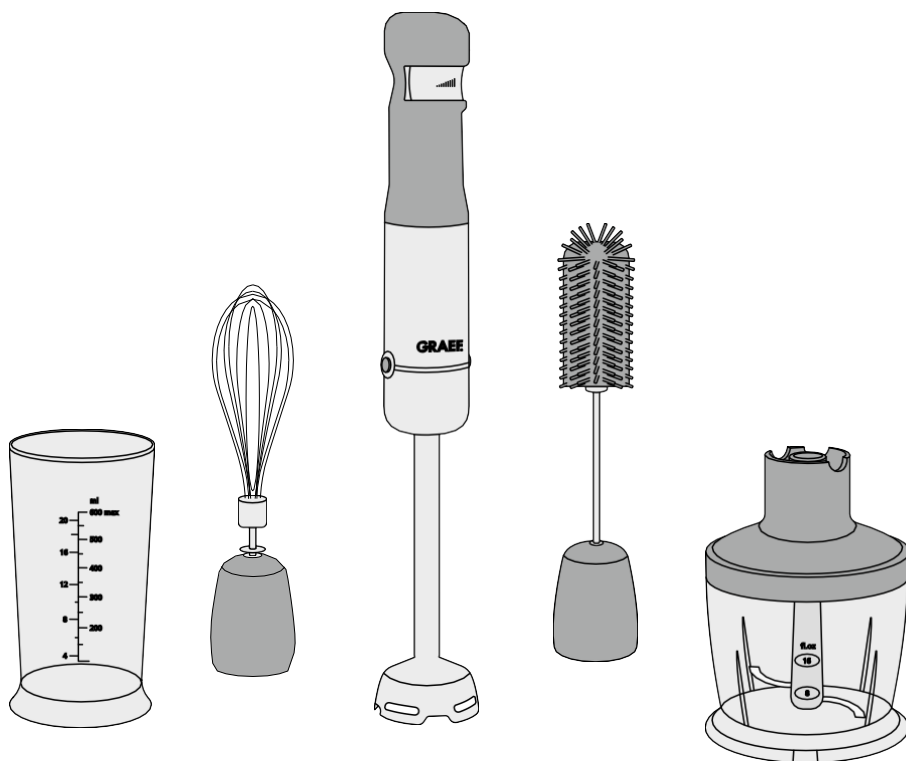


GRAEF.



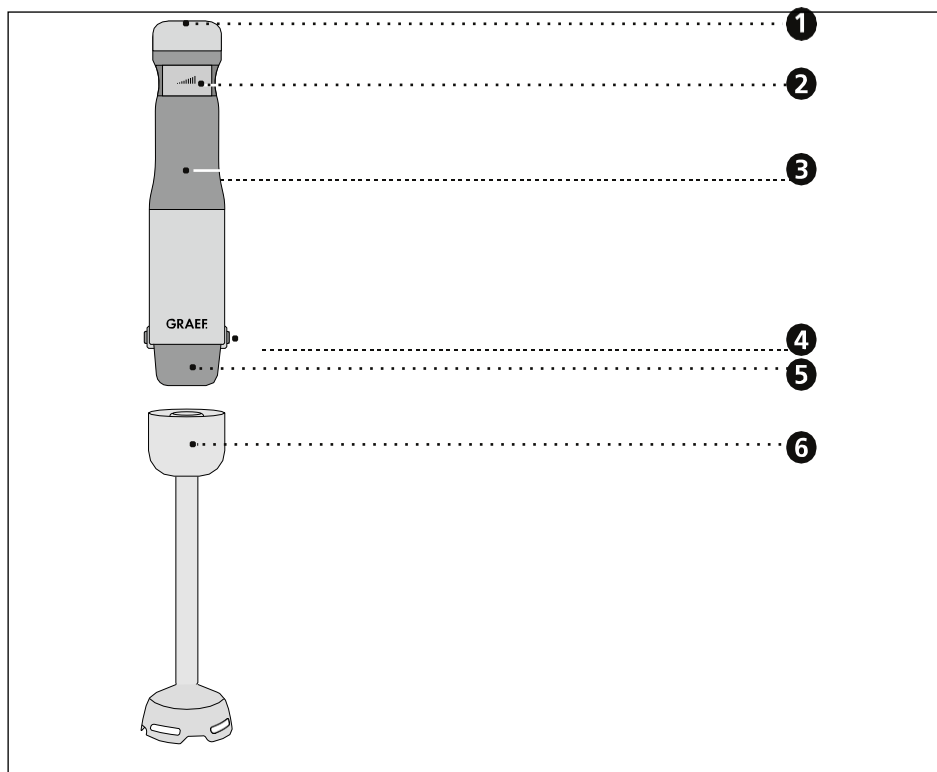
РУКОВОДСТВО ПО ЭКСПЛУАТАЦИИ

СОДЕРЖАНИЕ

Обзор прибора	3
Описание прибора –ручной блендер.....	3
Описание прибора - измельчитель	4
Описание прибора –щетка для очистки	5
Описание прибора - венчик	5
Общие положения	6
Информация о данном руководстве по эксплуатации	6
Использование по назначению.....	6
Ограничение ответственности.....	7
Предупреждающие указания.....	7
Общие указания по технике безопасности.....	8
Требования к месту установки	10
Обращение с аккумуляторными блоками.....	11
Распаковка прибора.....	11
Перед первым использованием	12
Использование	13
Ручной блендер.....	13
Измельчитель.....	13
Венчик	13
Мерный стаканчик.....	13
Щетка для чистки	13
Сборка.....	13
Ручной блендер.....	13
Измельчитель.....	14
Венчик	14
Щетка для чистки	14
Зарядка аккумуляторного блока.....	14
Бесступенчатое сенсорное управление (SLT-Control)	15
Первоначальная эксплуатация.....	15
Очистка	15
Послепродажное обслуживание	16
Утилизация	16
Утилизация упаковки	16

Утилизация и извлечение аккумуляторного блока	17
Утилизация прибора	18
Гарантия	19

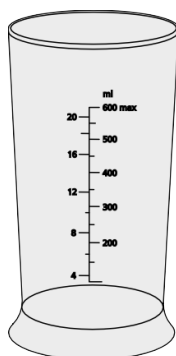
ОБЗОР ПРИБОРА

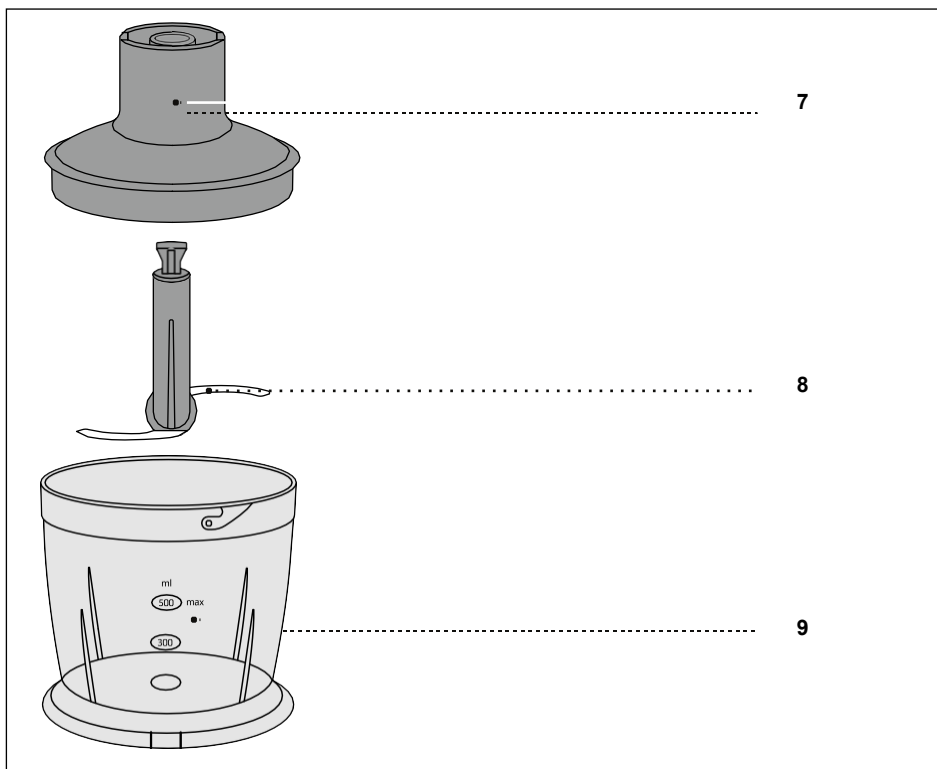


ОПИСАНИЕ ПРОДУКТА - РУЧНОЙ БЛЕНДЕР

- | | |
|---------------------------|----------------------------------|
| 1. Визуальный дисплей | 5. Держатель для принадлежностей |
| 2. Переключатель скорости | 6. Погружной блендер |
| 3. Блок двигателя | |
| 4. Кнопки разблокировки | |

Мерный стакан 600 мл



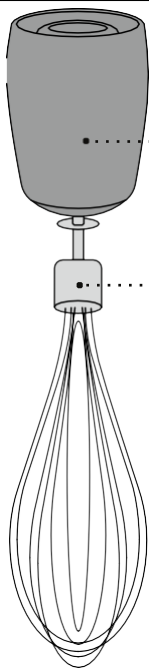


ОПИСАНИЕ ПРИБОРА - ИЗМЕЛЬЧИТЕЛЬ

7. Крышка

8. Лезвие

9. Чаша

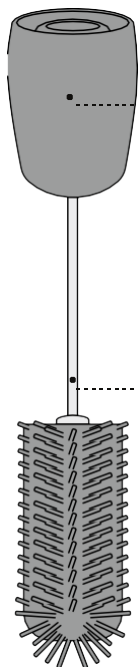


10

11

ОПИСАНИЕ ПРИБОРА - ВЕНЧИК

- 10 Держатель
- 11 Венчик



12

13

ОПИСАНИЕ ПРИБОРА – ЩЕТКА ДЛЯ ОЧИСТКИ

- 10. Держатель
- 11. Щетка для чистки

ОБЩИЕ ПОЛОЖЕНИЯ

Уважаемый покупатель,

Вы сделали хороший выбор, купив этот блендер. Мы хотели бы поблагодарить вас за покупку этого прибора и пожелать вам много удовольствия от работы с вашим новым ручным блендером.

ИНФОРМАЦИЯ О ДАННОМ РУКОВОДСТВЕ ПО ЭКСПЛУАТАЦИИ

Настоящее руководство по эксплуатации содержит важную информацию о вводе в эксплуатацию, безопасности, использовании по назначению и уходе за ручным блендером (в дальнейшем именуемым «прибор»). Руководство по эксплуатации должно быть всегда под рукой. Инструкции должны быть прочитаны и применены каждым лицом, имеющим дело с:

- первоначальной эксплуатацией,
- эксплуатацией,
- устранением неисправностей и/или очисткой прибора.

Сохраните данное руководство по эксплуатации и передайте его вместе с прибором следующему владельцу. Настоящее руководство по эксплуатации не может учесть все возможные варианты использования. За дополнительной информацией или в случае возникновения проблем, которые не рассматриваются или недостаточно рассматриваются в данном руководстве, обращайтесь в службу поддержки клиентов Graef или к вашим специализированным дилерам.

ИСПОЛЬЗОВАНИЕ ПО НАЗНАЧЕНИЮ

Данный прибор не предназначен для коммерческого использования. Используйте прибор только в закрытых помещениях для обработки пищевых продуктов. Любое другое использование не считается использованием по назначению. Данный прибор предназначен для использования в домашнем хозяйстве.

Прибор может представлять опасность, если он используется не по назначению. Используйте прибор исключительно по назначению.

Соблюдайте процедуры, описанные в данном руководстве по эксплуатации.

Претензии любого рода, вызванные повреждениями в результате использования не по назначению исключаются. Риск несет исключительно пользователь.

ОГРАНИЧЕНИЕ ОТВЕТСТВЕННОСТИ

Вся техническая информация, данные и указания по установке, эксплуатации и уходу, содержащиеся в данном руководстве по эксплуатации, соответствуют последнему состоянию перед печатью и приведены с учетом нашего предыдущего опыта и наилучших знаний. Иллюстрации и описания, приведенные в данном руководстве, не могут служить основанием для каких-либо претензий.

Производитель не несет никакой ответственности за ущерб, вызванный:

- несоблюдением инструкций,
- использованием не по назначению,
- неправильным ремонтом,
- техническими изменениями,
- использованием неутвержденных запасных частей.

Переводы должны быть выполнены в меру своих знаний. Мы не несем никакой ответственности за ошибки перевода. Обязательным является только оригинальный немецкий текст.

ПРЕДУПРЕЖДАЮЩИЕ УКАЗАНИЯ

В данном руководстве по эксплуатации используются следующие предупреждающие указания и символы:



Этот символ указывает на опасность со средним уровнем риска, которая, если ее не предотвратить, может привести к смерти или тяжелой травме.



Этот символ указывает на опасность с низким уровнем риска, которая, если ее не предотвратить, может привести к травмам легкой или средней тяжести.

HINWEIS

Этот символ предупреждает о возможном повреждении прибора.



Этот символ предоставляет дополнительную информацию о работе.

ОБЩИЕ УКАЗАНИЯ ПО ТЕХНИКЕ БЕЗОПАСНОСТИ

Данный прибор соответствует правилам техники безопасности. Для безопасного обращения с данным прибором, пожалуйста, соблюдайте следующие правила техники безопасности. Неправильное использование может привести к травмам и повреждению имущества.

- Перед первым использованием данного прибора проверьте его на наличие видимых внешних повреждений на корпусе, зарядном устройстве и вилке. Не эксплуатируйте поврежденный прибор.
- Если зарядный блок поврежден, его можно заменить только оригинальным зарядным блоком Graef.
- Данный прибор содержит перезаряжаемый литий-ионный аккумуляторный блок, который нельзя извлекать из прибора для зарядки
- Всегда отсоединяйте зарядное устройство, вытаскивая вилку из розетки; не тяните за соединительный кабель.
- Убедитесь, что зарядное устройство надежно уложено; зацепка за кабель может привести к падению прибора с рабочей поверхности.
- Перед подключением прибора сравните данные подключения (напряжение и частота), указанные на заводской табличке, с данными вашей энергетической сети.
- Эти данные должны соответствовать, чтобы не повредить прибор. В случае неясности обратитесь к квалифицированному электрику.
- Розетка должна быть защищена как минимум автоматическим выключателем на 10 ампер.
- Убедитесь, что зарядное устройство не повреждено и не лежит на горячих поверхностях или острых краях.

- Не используйте прибор, если зарядный блок или сетевая вилка повреждены.
- Ремонтные работы должны выполняться только специалистами или службой послепродажного обслуживания Graef. Неправильный ремонт может представлять значительную опасность для пользователя. Кроме того, теряются все гарантийные обязательства.
- Дефектные детали должны заменяться только оригинальными запасными частями. Только при использовании этих деталей соблюдаются требования безопасности.
- Данный прибор не должен использоваться детьми.
- Держите прибор и зарядное устройство подальше от детей.
- Данный прибор может использоваться лицами с ограниченными физическими, сенсорными способностями или с недостаточным опытом и знаниями, если они находятся под присмотром или были проинструктированы о безопасном использовании прибора, а также понимают возникающие опасности.
- Дети не должны играть с этим прибором.
- Прибор не предназначен для использования с внешним таймером или отдельным пультом управления.
- Запрещается использовать упаковочные материалы для игр. Существует опасность удушья.
- В отсутствие присмотра, а также перед сборкой, разборкой или во время чистки всегда отключайте прибор от электросети.
- Держите прибор вдали от источников тепла и острых краев, которые могут привести к повреждениям.
- Держите прибор вдали от других устройств, выделяющих тепло.
- Не погружайте прибор в воду или другие жидкости.
- Не пользуйтесь прибором мокрыми руками.

- Не храните прибор под прямыми солнечными лучами или при высокой влажности.
- Избегайте контакта с движущимися частями. Во время работы держите руки, волосы, одежду, а также шпатель и другую посуду подальше от ножей, чтобы снизить риск травмирования людей и/или повреждения приборов. Шпатель можно использовать, но только если прибор не работает.

ТРЕБОВАНИЯ К МЕСТУ УСТАНОВКИ

Для безопасной и безотказной работы прибора необходимо соблюдать следующие требования к месту установки:

- Прибор должен быть установлен на твердой, ровной, горизонтальной и нескользкой поверхности с достаточной несущей способностью.
- Убедитесь, что прибор не может опрокинуться.
- Выбирайте место таким образом, чтобы дети не могли дотянуться до прибора или линий питания.
- Никогда не используйте прибор на открытом воздухе и всегда храните его в сухом месте.
- Не устанавливайте прибор в жаркой, влажной или мокрой среде.
- Розетка должна быть легкодоступной, чтобы в случае необходимости можно было легко отсоединить кабель питания.

ОБРАЩЕНИЕ С АККУМУЛЯТОРНЫМИ БЛОКАМИ

Данный прибор оснащен несъемным литий-ионным аккумулятором.

- Не допускается короткое замыкание клемм питания.
- Если аккумуляторный блок протекает, жидкость не должна попадать на кожу или в глаза. Если такой контакт произошел, промойте пораженное место большим количеством воды и позвоните своему врачу для получения медицинской консультации.
- Перед использованием аккумуляторный блок необходимо зарядить. После длительного хранения может потребоваться несколько раз зарядить и разрядить аккумуляторный блок для достижения максимальной производительности.
- Для зарядки аккумуляторного блока используйте только входящее в комплект зарядное устройство.



Неправильное обращение с аккумуляторным блоком может привести к его серьезным повреждениям. Батарейный блок может взорваться.

- Не выбрасывайте аккумуляторный блок в огонь.
- Не допускайте хранения прибора под прямыми солнечными лучами. Экстремальные температуры влияют на зарядную способность аккумуляторного блока.
- Не подвергайте аккумуляторный блок воздействию тепла или огня, так как он может взорваться.
- Не разбирайте, не открывайте и не сминайте аккумуляторный блок.
- Избегайте сильных ударов или вибраций.
- Не выбрасывайте использованные аккумуляторные блоки вместе с бытовым мусором. Отнесите аккумуляторный блок в местный пункт утилизации. За более подробной информацией обращайтесь в местные органы власти.

РАСПАКОВКА ПРИБОРА

При распаковке прибора выполните следующие действия:

1. Извлеките прибор из коробки.
2. Извлеките упаковочные детали.

3. Удалите все наклейки на приборе (не удаляйте фирменную табличку).

ПЕРЕД ПЕРВЫМ ИСПОЛЬЗОВАНИЕМ



Опасность травмирования!

Очень острые лезвия могут стать причиной травм.

Очистите все детали, как описано в разделе «Очистка».

ИСПОЛЬЗОВАНИЕ

РУЧНОЙ БЛЕНДЕР

Используйте ручной блендер для смешивания супов, фруктов или приготовления соусов, детского питания.

ИЗМЕЛЬЧИТЕЛЬ

С помощью измельчителя можно измельчать продукты. Не используйте жидкости и твердые продукты, такие как кубики льда, мускатный орех, зерно, кофейные зерна, рис или специи. Шоколад и сырое мясо также не подходят.

ВЕНЧИК

Используйте венчик для взбивания сливок или яичных белков, а также для приготовления майонеза или десерта.



При взбивании сливок или яичных белков проверьте, что вы начинаете с низкого уровня, а затем медленно переходите на более высокий. При взбивании держите мерный стакан под небольшим углом.

МЕРНЫЙ СТАКАН



Используйте мерный стакан для взбивания сливок или яичных белков, а также для смешивания продуктов. Максимальный объем наполнения мерного стакана составляет 600 мл. Для взбивания наполняйте не более чем на 300 мл, иначе жидкость может пролиться из мерного стакана.

ЩЕТКА ДЛЯ ЧИСТКИ

С помощью щетки можно очистить мерный стакан, а также, например, бутылочки, контейнеры для смузи, детские бутылочки и т.д.

СБОРКА

РУЧНОЙ БЛЕНДЕР

Вставьте насадку блендера в моторный блок до щелчка.

ИЗМЕЛЬЧИТЕЛЬ



VORSICHT

Очень острое лезвие может стать причиной травм. Обращайтесь с ножом осторожно.

- Поместите нож на держатель внутри чаши.
- Засыпьте желаемые продукты.
- Наденьте крышку на чашу до щелчка.
- Установите моторный блок на крышку до щелчка.

ВЕНЧИК

Наденьте венчик на моторный блок, пока он не защелкнется.

ЩЕТКА ДЛЯ ЧИСТКИ

Наденьте щетку для чистки на блок двигателя до щелчка.

ЗАРЯДКА АККУМУЛЯТОРНОГО БЛОКА

Перед использованием прибора его необходимо зарядить. Процесс зарядки займет около 3 часов.

1. Извлеките прибор из упаковки.
2. Подключите кабель USB к блоку питания USB.
3. Подключите USB-кабель к гнезду зарядки прибора.
4. Вставьте штекер в гнездо.
5. Индикатор скорости мигает зеленым, прибор заряжается.
6. Полностью зарядите прибор.
7. Если индикатор скорости горит зеленым, прибор полностью заряжен.

HINWEIS

Индикаторы заряда батареи

- Зеленый - от 100% до 25% заряда батареи
- Красный - менее 25%, требуется подзарядка
- Не оставляйте ручной блендер без подзарядки на длительное время, так как это повлияет на срок службы аккумуляторной батареи.

Если аккумуляторная батарея прибора полностью разряжена, прибор не может работать. Подключите прибор к зарядному устройству и полностью зарядите его. Пока прибор заряжается, его нельзя использовать.

После полной зарядки прибор может работать около 20 минут, в зависимости от условий использования.

Бесступенчатое сенсорное управление (SLT-Control)

Прибор оснащен регулятором скорости. Вы можете определить скорость, нажимая пальцем на переключатель скорости.

Слабое нажатие на переключатель - минимальная скорость
Сильное нажатие на переключатель - максимальная скорость.

ПЕРВОНАЧАЛЬНАЯ ЭКСПЛУАТАЦИЯ



Нельзя обрабатывать слишком горячие продукты, так как горячая жидкость может выплеснуться из емкости из-за внезапно возникших облаков пара. Горячие продукты могут привести к ожогам.

Когда вы соберете комплект ручного блендера в соответствии с вашими пожеланиями, выполните следующие действия:

1. Погружной блендер / венчик / щетку для чистки поместите в нужную емкость.
2. Полностью нажмите переключатель скорости на самую высокую степень скорости и удерживайте его в течение 3 секунд, чтобы разблокировать прибор.
3. Снова нажмите на переключатель скорости, пока не будет достигнута нужная степень скорости. Вы выбираете скорость интуитивным нажатием на переключатель скорости.
4. После завершения процесса отпустите переключатель скорости. Дождитесь остановки двигателя, прежде чем вынимать погружной блендер / венчик / щетку для очистки из смешанных продуктов.

ОЧИСТКА



Очищайте все компоненты сразу после работы.



WARNUNG

Перед каждым процессом очистки вытаскивайте сетевую вилку.

1. Отсоедините блок двигателя от соответствующего адаптера, нажав на боковые кнопки.
2. Очистите блок двигателя с помощью влажной ткани.
3. Очистите погружной блендер, мерный стакан, измельчитель, венчик и щетку для чистки под проточной водой. Не кладите их и моторный блок в посудомоечную машину. Не погружайте держатели в воду или другую жидкость.



VORSICHT

Очень острые лезвия могут стать причиной травм. Обращайтесь с лезвиями осторожно.

ПОСЛЕПРОДАЖНОЕ ОБСЛУЖИВАНИЕ

Если ваш прибор неисправен, обратитесь в сервисную службу Graef или напишите письмо по адресу service@graef.de.

УТИЛИЗАЦИЯ

УТИЛИЗАЦИЯ УПАКОВКИ



Упаковка защищает прибор от повреждений при транспортировке. Материалы для упаковки подбираются с учетом экологической компатентности и аспектов, связанных с утилизацией, и поэтому могут быть переработаны. Возвращение упаковки в материальный цикл

экономит сырье и уменьшает объем отходов. Утилизируйте ненужные упаковочные материалы в пунктах сбора для системы вторичной переработки «Зеленая точка» (в Германии).



По возможности сохраняйте оригинальную упаковку в течение гарантийного периода прибора, чтобы иметь возможность правильно упаковать его в случае гарантии.

УТИЛИЗАЦИЯ И ИЗВЛЕЧЕНИЕ АККУМУЛЯТОРНОГО БЛОКА

- Для утилизации прибора необходимо извлечь аккумуляторный блок.
- Убедитесь, что аккумуляторный блок полностью разряжен. Проверьте это, попробовав включить прибор.
- Если аккумуляторный блок разряжен не полностью и при этом имеется электропроводящее соединение, существует опасность короткого замыкания.
- В случае запуска прибора дайте ему поработать, пока он не выключится автоматически. Попробуйте включить прибор снова, чтобы убедиться, что аккумуляторная батарея полностью разряжена. Повторяйте весь процесс до тех пор, пока прибор будет невозможно включить.
- Перед началом демонтажа снимите с моторного блока все вспомогательные детали.
- Для начала необходимо открыть верхнюю и нижнюю крышки блока двигателя.

Снятие верхней крышки из нержавеющей стали

Снимите верхнюю крышку из нержавеющей стали моторного блока, в которую встроена индикация скорости. Чтобы ослабить крышку, используйте отвертку с тонким шлицем. Вставьте отвертку в зазор между верхней крышкой и пластиковым корпусом и потяните крышку вверх.

Снятие главной печатной платы

Теперь печатная плата находится на верхней стороне блока двигателя.

Крестообразной отверткой выкрутите маленькие винты крепления печатной платы и выньте плату из "кнопки скорости". Используя, например, бокорезы, перережьте один за другим соединительные кабели. Наклейте изоляционную ленту на отдельные соединения, чтобы изолировать контакты.

Снятие держателя принадлежностей

С помощью небольшого (резинового) молотка сбейте пластиковую крышку держателя принадлежностей под кнопками разблокировки.

Извлечение батарейного блока и двигателя

Осторожно вытащите аккумуляторный блок и двигатель.

Несмотря на полный разряд, в аккумуляторном блоке имеется остаток емкости, который может быть высвобожден в случае короткого замыкания.

Извлеките аккумуляторный блок и поочередно отсоедините его разъемы. Наклейте изоляционную ленту на отдельные соединения, чтобы изолировать контакты.



Аккумуляторные блоки нельзя выбрасывать в бытовой мусор. Отнесите их в предназначенный для этого пункт сбора отходов.

УТИЛИЗАЦИЯ ПРИБОРА



По окончании срока службы это изделие нельзя выбрасывать в обычные бытовые отходы. На это указывает символ на изделии и в руководстве по эксплуатации. Повторно используйте материалы в соответствии с их маркировкой. Повторное использование, переработка или другие формы утилизации старого оборудования вносят важный вклад в защиту окружающей среды. Обратитесь в администрацию вашего муниципалитета за информацией о пункте утилизации.

ГАРАНТИЯ

На данный прибор предоставляется 24-месячная гарантия производителя на производственные дефекты или дефекты материалов. Гарантия не распространяется на повреждения, которые вызваны неправильным обращением или использованием, а также дефекты, которые лишь незначительно влияют на функционирование или стоимость прибора. Мы не несем ответственности за повреждения, вызванные отсутствием или недостаточным техническим обслуживанием. В этом случае гарантия также теряет силу. Кроме того, транспортные повреждения, за которые мы не несем ответственности, исключаются из гарантийных требований. Гарантия исключается в случае повреждения, устранение которого не было произведено нами или одним из наших представительств.



Seit 1920

Gebr. Graef GmbH & Co. KG Donnerfeld 6
59757 Arnsberg

Тел. 02932 9703-677 Факс 029329 703-90 www.graef.de

GRAEF в России
ООО "Комфорт МАКС"
<https://comfort-max.ru>