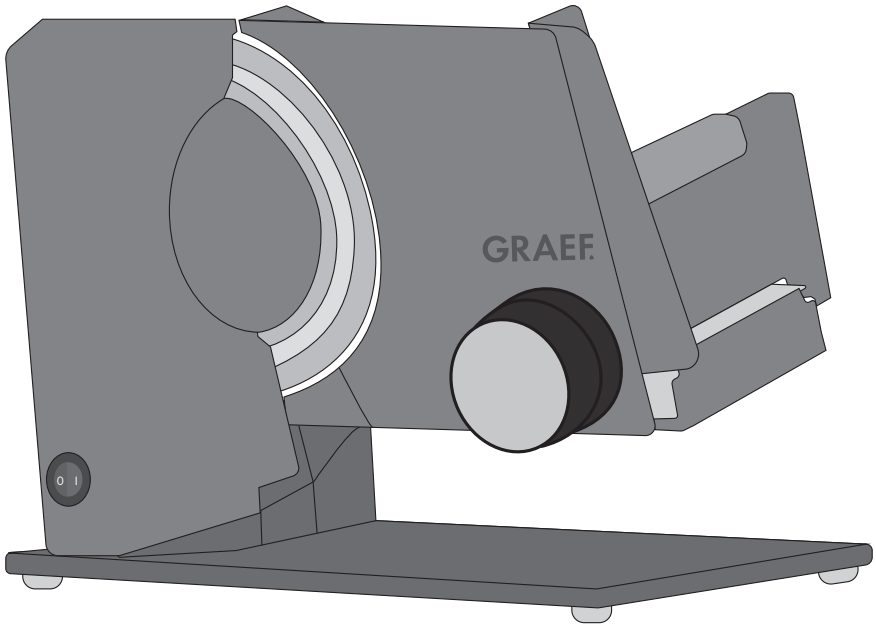


GRAEF.

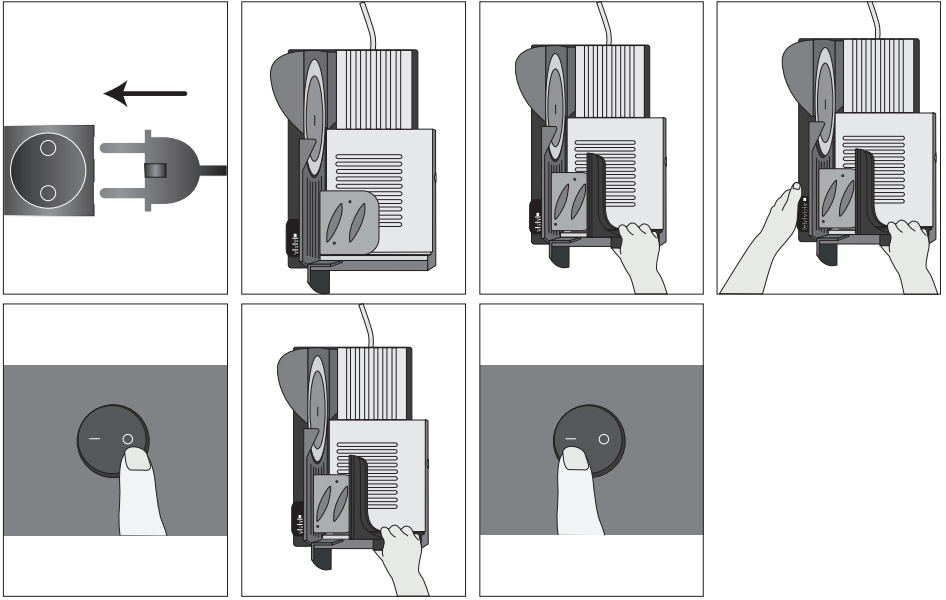
For today. For tomorrow. For you.



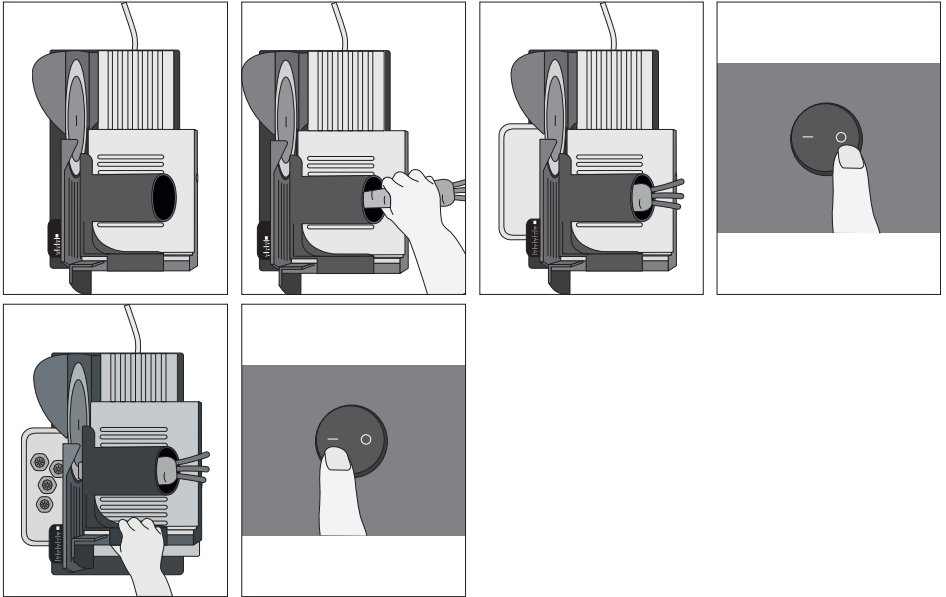
S32116LAF / Premium Cut

RU Руководство по эксплуатации

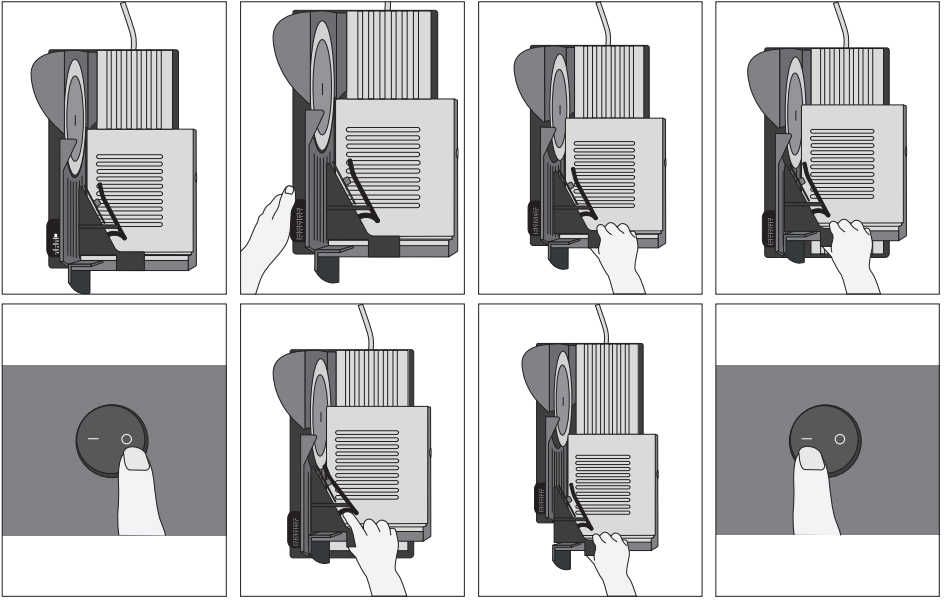
A



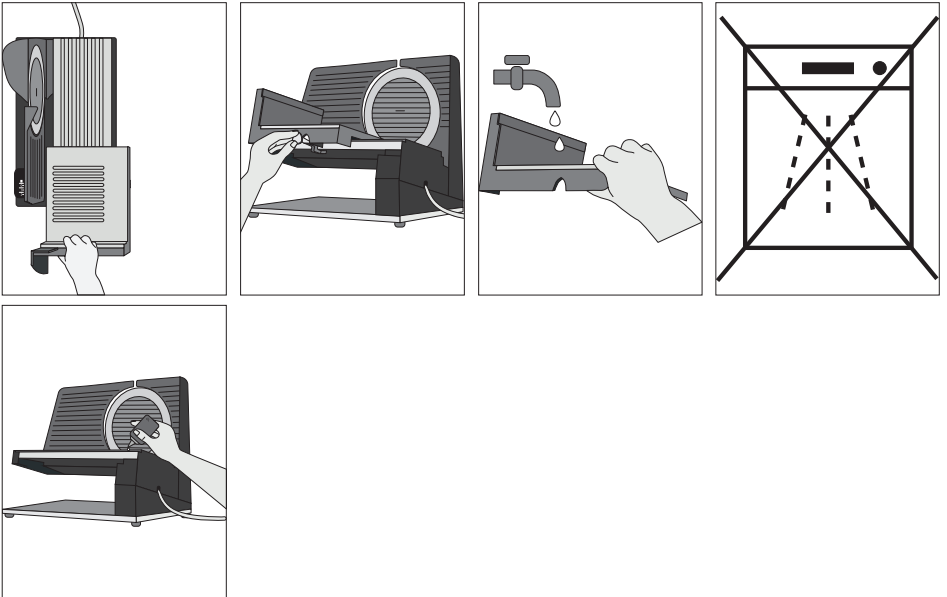
B



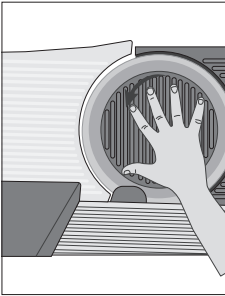
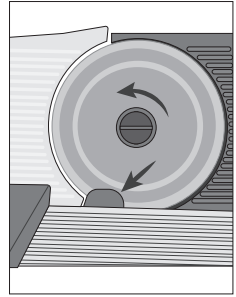
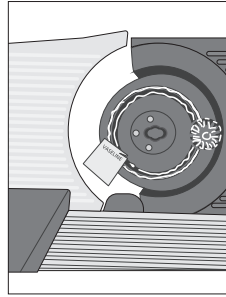
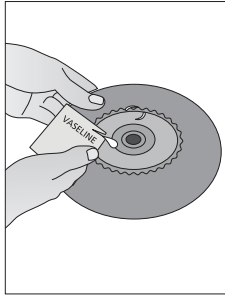
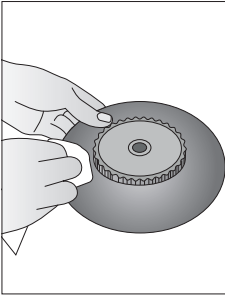
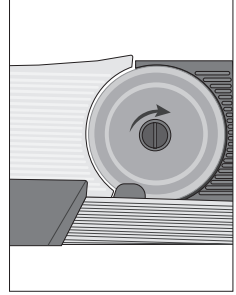
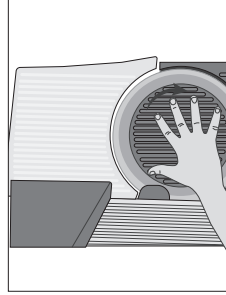
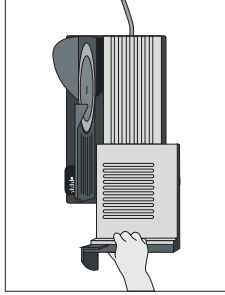
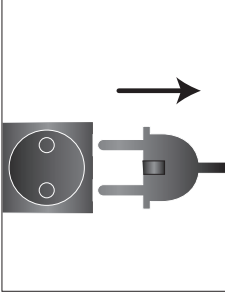
C

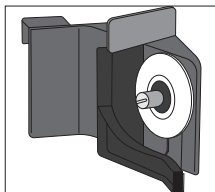
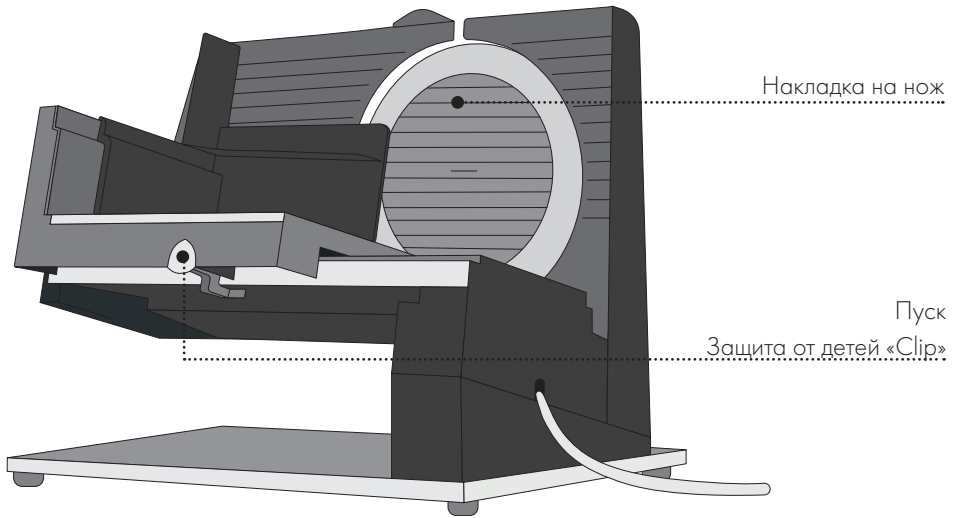
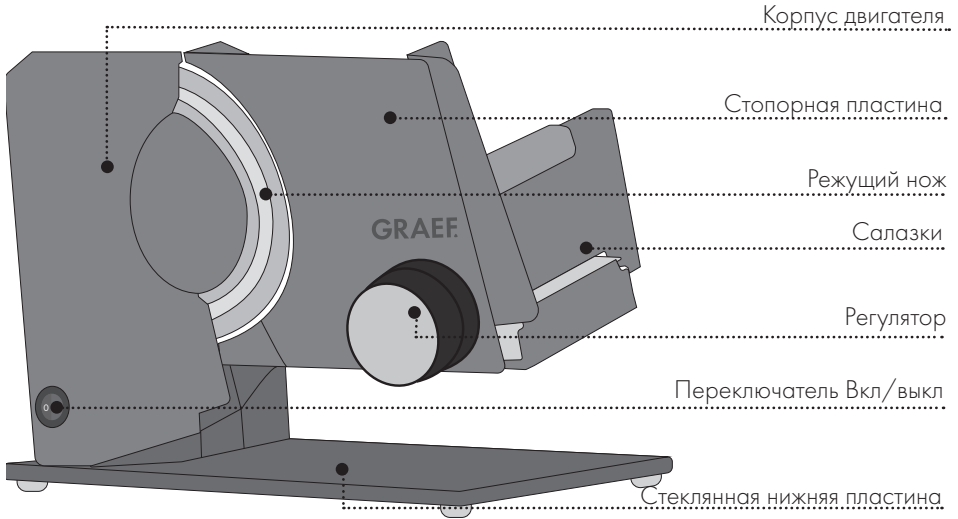


D

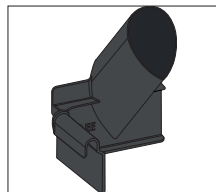


E





Точилка для ножей



Насадка MiniSlice

ВВЕДЕНИЕ

Уважаемый покупатель, благодарим Вас за выбор нашего высококачественного слайсера. Благодарим Вас за покупку и надеемся, что Вам понравится Ваш новый кухонный прибор.

О ДАННОМ РУКОВОДСТВЕ

Настоящая инструкция по эксплуатации содержит важную информацию о вводе в эксплуатацию, безопасности, использовании по назначению и уходе за слайсером (далее - прибор). Настоящая инструкция всегда должна находиться рядом с прибором. Внимательно изучите ее и использовать в процессе работы должен каждый человек, занимающийся установкой, обслуживанием, ремонтом и (или) очисткой прибора.

Сохраните данную инструкцию по эксплуатации и передайте ее следующему владельцу вместе с прибором. Важно понимать, что настоящая инструкция по эксплуатации не может охватывать все возможные аспекты эксплуатации прибора. Для получения дополнительной информации или для решения проблем, которые не рассматриваются в рамках настоящей инструкции или рассматриваются недостаточно подробно, обращайтесь в службу поддержки клиентов Graef или продавцу.

ПРЕДУПРЕЖДЕНИЯ

В настоящей инструкции по эксплуатации используются следующие предупреждения и сигнальные слова:

ПРЕДУПРЕЖДЕНИЕ

Данное указание предупреждает о потенциально опасной ситуации. Несоблюдение данного указания может привести к серьезной травме или даже смерти.

ВНИМАНИЕ

Данное указание информирует о потенциально опасной ситуации. Несоблюдение данной информации может привести к материальному ущербу.

ВАЖНО!

Данное указание представляет собой советы по использованию прибора и другую особенно важную информацию!

ОБЩИЕ ИНСТРУКЦИИ ПО БЕЗОПАСНОСТИ

Данный прибор соответствует действующим правилам техники безопасности.

Для безопасного использования соблюдайте следующие советы по безопасности:

- Неправильное использование прибора может привести к травмам и повреждению имущества.
- Перед использованием прибора проверьте его на наличие видимых внешних повреждений корпуса, кабеля и вилки. Не используйте поврежденный прибор.
- Если кабель прибора поврежден, во избежание опасностей он может быть заменен только производителем, авторизованной сервисной службой или лицом с аналогичной квалификацией.
- Ремонт прибора может выполняться только квалифицированным специалистом или

авторизованной сервисной службой Graef. Неправильно произведенный ремонт прибора может привести к значительной опасности для пользователя. Кроме того, это повлечет за собой аннулирование гарантийных обязательств.

- Неисправные компоненты прибора могут быть заменены только оригинальными запчастями, поскольку только оригинальные запасные части гарантированно соответствуют требованиям безопасности.
- Использование прибора детьми запрещено.
- Прибор и его кабель питания должны храниться в недоступном для детей месте.
- Прибор может использоваться лицами с ограниченными физическими, сенсорными или умственными способностями или лицами, не имеющими соответствующего опыта и/или знаний, при условии, что они находятся под наблюдением или были проинструктированы о безопасном использовании прибора и понимают возможные опасности.
- Детям запрещается играть с прибором.
- Прибор не предназначен для работы с внешним таймером или пультом дистанционного управления.

- Пожалуйста, всегда вытягивайте кабель питания прибора из розетки за вилку, а не за сам кабель.
- Убедитесь, что кабель питания прибора нигде не зажат, поскольку это может привести к падению прибора.
- Упаковочные материалы нельзя использовать для игр. Существует риск удушья.
- Всегда отключайте прибор от сети перед сборкой, разборкой или очисткой, а также, если он остается без присмотра.

ОПАСНОСТЬ ПОРАЖЕНИЕ ЭЛЕКТРИЧЕСКИМ ТОКОМ

ПРЕДУПРЕЖДЕНИЕ!

- В случае контакта с проводами или компонентами под напряжением существует опасность для жизни!
- Соблюдайте следующие инструкции по технике безопасности, чтобы избежать опасности, связанной с электрическим током:
- Не используйте прибор, если кабель питания или вилка повреждены.
- В таком случае, прежде, чем продолжить использование прибора, обратитесь в сервисную службу Graef или к авторизованному специалисту для установки нового кабеля.
- Никогда не открывайте корпус прибора. Существует риск поражения электрическим током при прикосновении к соединениям под напряжением или при изменении электрической и механической конструкции.
- Никогда не прикасайтесь к

токоведущим частям. Это может привести к поражению электрическим током и даже смерти.

ИСПОЛЬЗОВАНИЕ ПО НАЗНАЧЕНИЮ

Данный прибор не предназначен для коммерческого использования. Используйте прибор только в закрытых помещениях. Вы можете использовать прибор для нарезки хлеба, ветчины, колбасы, сыра, моркови, огурцов, фруктов, овощей и т. д. Никогда не режьте с помощью прибора твердые предметы, такие как замороженные продукты, кости, дерево, листовая металл и т.п. Любое другое использование или использование, выходящее за рамки описанного выше, считается ненадлежащим. Данный прибор предназначен только для домашнего использования.

ВНИМАНИЕ!

- В случае, если прибор используется не по назначению, он может причинять опасность.
- Используйте прибор только по назначению.
- Следуйте процедурам, описанным в данном руководстве пользователя.

Претензии любого рода в связи с ущербом от ненадлежащего использования исключаются. Риск несет только пользователь.

ОГРАНИЧЕНИЕ ОТВЕТСТВЕННОСТИ

Вся техническая информация, данные и инструкции по установке, эксплуатации и техническому обслуживанию, содержащиеся в настоящей инструкции по эксплуатации, актуальны на момент печати и основаны на нашем предыдущем опыте и знаниях в меру наших компетенций. Все претензии, основанные на информации, иллюстраций и описаний, содержащихся в

данной инструкции, исключены.

Производитель не несет ответственности за ущерб, возникший вследствие:

несоблюдения инструкций, неправильного использования, неправильно произведенного ремонта, внесения изменений в конструкцию прибора, использования неоригинальных запасных частей.

Перевод был выполнен в меру наших текущих знаний. Мы не несем ответственность за ошибки перевода. Обязательным первоисточником остается оригинал немецкого текста.

СЛУЖБА ТЕХНИЧЕСКОЙ ПОДДЕРЖКИ ПОЛЬЗОВАТЕЛЕЙ

Если Ваш прибор Graef поврежден, обратитесь к продавцу или в службу поддержки пользователей Graef по телефону 02932-9703677. Также Вы можете отправить нам электронное письмо по адресу service@graef.de.

РАСПАКОВКА

При распаковке прибора действуйте следующим образом:

Достаньте прибор из коробки.

Полностью удалите все упаковочные материалы.

Удалите все наклейки (кроме заводской таблички).

Утилизация упаковки

Упаковка защищает прибор от повреждений при транспортировке.

Упаковочные материалы выбираются в соответствии с соображениями экологической совместимости и утилизации и поэтому подлежат вторичной переработке. Возврат упаковки в материальный цикл экономит сырье и снижает количество отходов. Утилизируйте

упаковочные материалы, которые больше не нужны, в пунктах сбора для системы утилизации «Зеленая точка».

ВАЖНО!

По возможности сохраняйте оригинальную упаковку в течение гарантийного срока работы прибора, чтобы иметь возможность надлежащим образом упаковать и транспортировать его в случае возникновения гарантийного случая.



УТИЛИЗАЦИЯ ПРИБОРА

Данный прибор по истечении срока службы запрещается утилизировать вместе с обычными бытовыми отходами. На это указывает символ на приборе и в настоящей инструкции. Материалы, из которых выполнен прибор, пригодны для вторичной переработки в соответствии с их маркировкой. Повторно используя и перерабатывая отслужившие приборы Вы вносите важный вклад в защиту окружающей среды. Уточните, пожалуйста, в администрации адреса пунктов утилизации.

- Требования к месту установки прибора
- Для безопасной и безошибочной работы прибора место его установки должно соответствовать следующим критериям:
- Прибор должен быть установлен на твердой, ровной, горизонтальной и нескользкой поверхности с достаточной несущей способностью.
- Убедитесь, что прибор не может упасть.
- Выбирайте место установки таким образом, чтобы дети не могли прикоснуться к лезвию прибора или кабелю питания.
- Никогда не используйте прибор на

открытом воздухе и храните его в сухом месте.

- Прибор не предназначен для установки в стену или встроенный шкаф.
- Не помещайте прибор в жаркую или влажную среду.
- Розетка, к которой подключен прибор, должна быть легко доступна, чтобы в случае опасности можно было легко вынуть вилку из розетки.

ВНИМАНИЕ!

- Во избежание опасностей и материального ущерба соблюдайте следующие инструкции по технике безопасности:
- Прибор оснащен острым ножом, который при ненадлежащем использовании может отрезать части тела. Наиболее подвержены риску пальцы рук.
- В связи с этим не помещайте пальцы в пространство между стопорной пластиной и ножом, пока стопорная пластина не закрыта полностью, т.е. установлена под значение „0“.

ПОДКЛЮЧЕНИЕ К ЭЛЕКТРИЧЕСКОЙ СЕТИ

- Для безопасной и безошибочной работы прибора при подключении к электрической системе необходимо соблюдать следующее:
- Перед подключением сравните параметры подключения (напряжение и частота) на заводской табличке прибора с данными Вашей сети. Чтобы не произошло повреждения прибора, эти данные должны совпадать, Если у вас есть сомнения в том, совпадают ли данные, обратитесь к квалифицированному электрику.
- Розетка должна быть защищена

автоматическим выключателем минимум на 10 А.

- Убедитесь, что кабель питания прибора не поврежден и не проложен над горячими поверхностями или острыми краями.
- Кабель питания прибора не должен быть натянут.
- Электрическая безопасность прибора гарантируется только в том случае, если он подключен к правильно установленной системе защитного провода. Работа на розетке без защитного провода запрещена. Если есть сомнения, обратитесь к квалифицированному электрику для проверки розеток и проводки в доме. Производитель не несет ответственности за ущерб, вызванный отсутствием или обрывом защитного провода.

ПЕРЕД ПЕРВЫМ ИСПОЛЬЗОВАНИЕМ

Перед первым использованием прибора протрите лезвие влажной тканью, чтобы удалить остатки заводской смазки. См. раздел очистка настоящей инструкции.

ВНИМАНИЕ!

- Прибор оснащен острым лезвием!
- Будьте осторожны, вытирая лезвие.

УСТАНОВКА

ВНИМАНИЕ!

- Во избежание опасностей и материального ущерба соблюдайте следующие инструкции по технике безопасности:
- Не суйте пальцы в режущий механизм прибора. Лезвие прибора очень острое и может привести к различным травмам.
- Вращающийся нож может отрезать

части тела.

- Ваши пальцы подвергаются опасности, особенно большой палец.
- Убедитесь, что крышка лезвия правильно прикреплена к прибору.

ИСПОЛЬЗОВАНИЕ ПРИБОРА (А)

ВАЖНО!

Запрещается использовать прибор без держателя для продуктов, за исключением случаев, когда размер и форма нарезаемых продуктов не позволяют его использовать.

ВНИМАНИЕ

- **Острый нож!**
- Вставьте вилку прибора в розетку.
- Поместите продукты, которые нужно нарезать, на каретку.
- Поместите держатель для продуктов на заднюю салазок на продукте, которые Вы хотите нарезать.
- Установите желаемую толщину ломтика.
- Включите прибор.
- Слегка прижмите нарезаемый продукт к упору.
- Равномерно направляйте каретку к ножу.
- После завершения процесса резки выключите прибор.
- **СОВЕТ**
- Мягкие продукты (например, сыр или ветчина), лучше всего нарезать охлажденными.
- Мягкие продукты, которые необходимо разрезать, можно разрезать эффективнее, если Вы будете медленно продвигать его вперед.

ВАЖНО!

- После 5 минут непрерывной работы дайте двигателю прибора остыть.

НАСАДКА MINISLICE (B)

- Поместите насадку MiniSlice на заднюю стенку салазок
- Поместите продукты, которые необходимо нарезать, например, огурцы, морковь, грибы, помидоры черри и т. д. в загрузочный лоток.
- Установите желаемую толщину ломтика.
- Поставьте поднос или тарелку под нож.
- Включите прибор.
- Равномерно направляйте каретку к ножу.
- После завершения процесса резки выключите прибор.
- Насадку MiniSlice можно мыть в посудомоечной машине.

ЗАТОЧКА ЛЕЗВИЙ (C)

- Как только Вы заметите, что нож прибора затупился, Вы можете заточить его с помощью прилагаемой точилки для ножей. Шлифовальный круг с алмазным покрытием быстро восстанавливает первоначальную остроту лезвия и, таким образом, гарантирует наилучшие результаты нарезки.
- Поместите точилку для ножей на салазки, как держатель.
- Откройте упор на толщину реза 15 мм.
- Сдвиньте точилку для ножей до упора.
- Приведите салазки с точилкой к ножу.
- Включите прибор и дайте ему поработать около 10 секунд.
- Затем надавите указательным пальцем на прижимной рычаг так, чтобы съемный элемент соприкоснулся с режущей кромкой ножа (дайте ему поработать примерно 2 секунды).
- Потяните затвор назад, выключите прибор.
- Заточивающий элемент делает

заусенецы, возникшие при заточке, снова вертикальным. Это гарантирует очень острую кромку ножа.

- Если результат резки не соответствует Вашим ожиданиям, повторите процесс.

СОХРАНЕНИЕ РАБОТОСПОСОБНОСТИ ЛЕЗВИЙ

Чтобы Ваш нож Graef оставался острым и сохранял свою ценность в течение длительного времени, мы рекомендуем регулярно чистить его, особенно после нарезки вяленого мяса или ветчины. В этих продуктах содержатся соли, которые, если долго остаются на поверхности ножа, могут привести к образованию пленки ржавчины (даже на нержавеющей). При разрезании открытого материала, содержащего много воды (например, помидоры или огурцы) ржавая пленка на поверхности лезвия также может образоваться в результате недостаточной или неправильной (слишком влажной) очистки. Поэтому мы рекомендуем протирать нож сразу после использования влажной тканью и, при необходимости, небольшим количеством моющего средства. Пожалуйста, время от времени отвинчивайте лезвие и очищайте внутреннюю часть прибора. Особенно, если производилась нарезка сочных продуктов (овощи, фрукты, жаркое и т. д.). Обращайтесь с ножом максимально осторожно.

ЗАЩИТА ОТ ДЕТЕЙ (CLIP)

Для фиксации ножа стопорная пластина должна быть полностью закрыта, после чего можно сдвинуть каретку перед ножом (насколько это возможно) и нажать на защелку каретки, каретка фиксируется и закрывает нож.

ОЧИСТКА ВНЕШНЕГО КОРПУСА ПРИ-

БОРА

ВНИМАНИЕ!

- Прежде чем приступить к очистке прибора, выполните следующие правила безопасности:
- Перед очисткой выключите прибор и вытащите вилку из розетки.
- Всегда давайте прибору остыть перед его очисткой.
- Не используйте агрессивные или абразивные чистящие средства или растворители.
- Не соскребайте с прибора въевшуюся грязь твердыми предметами.
- Не мойте прибор в посудомоечной машине и не держите его под проточной водой.

Протрите прибор снаружи мягкой влажной тканью. Для очистки от сильных загрязнений можно использовать мягкое чистящее средство.

СНЯТИЕ КАРЕТКИ (D)

- Вытяните защелку с правой стороны затвора.
- Потяните затвор на себя и снимите его.
- Протрите салазки влажной тканью или под проточной водой.
- Не мойте каретку в посудомоечной машине!
- Раз в месяц наносите несколько капель масла или вазелина, не содержащего смолы, на направляющую каретки.

ОЧИСТКА И СМАЗЫВАНИЕ НОЖА (E)

Регулярная смазка и очистка увеличивают срок службы Вашего прибора. Используйте для этого только Graef Vaseline, специально разработанный для наших устройств. Вы можете приобрести его

в нашем интернет-магазине по адресу www.graef.de под номером артикула. 141842.

ВНИМАНИЕ!

- Острый нож!
- Вытащите вилку из розетки.
- Потяните салазки на себя.
- Отсоедините защитную пластину лезвия.
- Поверните фиксатор ножа на 90° вправо и осторожно извлеките нож.
- Протрите внутреннюю часть ножа влажной тканью.
- Смажьте шестерню вазелином (арт. № 141842).
- Смажьте внутреннюю часть корпуса двигателя и маленькую серую шестерню вазелином.
- Вставьте нож за скребок и снова затяните нож.
- Наденьте накладку лезвия и поверните ее, пока она не встанет на место со щелчком.

ВНИМАНИЕ!

- Соблюдайте осторожность при очистке и замене ножа.

ВАЖНО!

Никогда не мойте нож в посудомоечной машине, это может повлиять на его остроту и коррозионную стойкость (соль воздействует на нож). Еще одна опасность связана с обращением с ножом при загрузке и разгрузке посудомоечной машины.

2 ГОДА ГАРАНТИИ НА ДВИГАТЕЛЬ

На двигатель настоящего прибора мы предоставляем 24-месячную гарантию, начиная с даты продажи. Ваши юридические гарантийные претензии в соответствии с § 439 и далее BGB-E остаются в силе. Гарантия не распространяется на повреж-

дения, вызванные неправильным обращением прибором или его неправильным использованием, а также на дефекты, которые лишь незначительно влияют на функционирование или стоимость прибора. Кроме того, из гарантии исключаются повреждения при транспортировке, если мы не несем за них ответственность. Претензии по гарантии исключаются в случае повреждений, вызванных ремонтом, выполненным не нами или одним из наших представителей. В случае обоснованных рекламаций мы по своему усмотрению отремонтируем дефектный прибор или заменим его на прибор без дефектов.



Seit 1920

Gebr. Graef GmbH & Co. KG
Donnerfeld 6
59757 Arnsberg
Germany

Tel. 0 29 32 / 97 03 - 677
Fax 0 29 32 / 97 03 - 90

Email: service@graef.de
www.graef.de

GRAEF в России
ООО "Комфорт МАКС"
<https://comfort-max.ru>