



INNOVAC SENSOR

Пылесос HSI-SB

Руководство по эксплуатации

ВАЖНЫЕ ИНСТРУКЦИИ ПО БЕЗОПАСНОСТИ

- Детям в возрасте 8 лет и старше, а также лицам с ограниченными умственными, сенсорными или физическими возможностями или с недостаточным опытом и/или знаниями разрешается использовать прибор только под контролем или, если они были проинструктированы относительно безопасной эксплуатации прибора и понимают возможные риски. Детям запрещается играть с прибором. Чистка и техническое обслуживание прибора должны осуществляться детьми, только если они старше 8 лет и находятся под контролем.
- Данный прибор предназначен только для непромышленного, некоммерческого и домашнего использования в закрытых помещениях.
- Использование прибора на открытом воздухе запрещено.
- Подходит только для сухих помещений. Не используйте прибор на открытом воздухе или на влажных поверхностях.
- Не погружайте прибор в воду.
- Не используйте прибор, если его шланг поврежден.
- Перед очисткой или обслуживанием прибора необходимо вынуть вилку из розетки.

ВНИМАНИЕ - БАТАРЕЯ

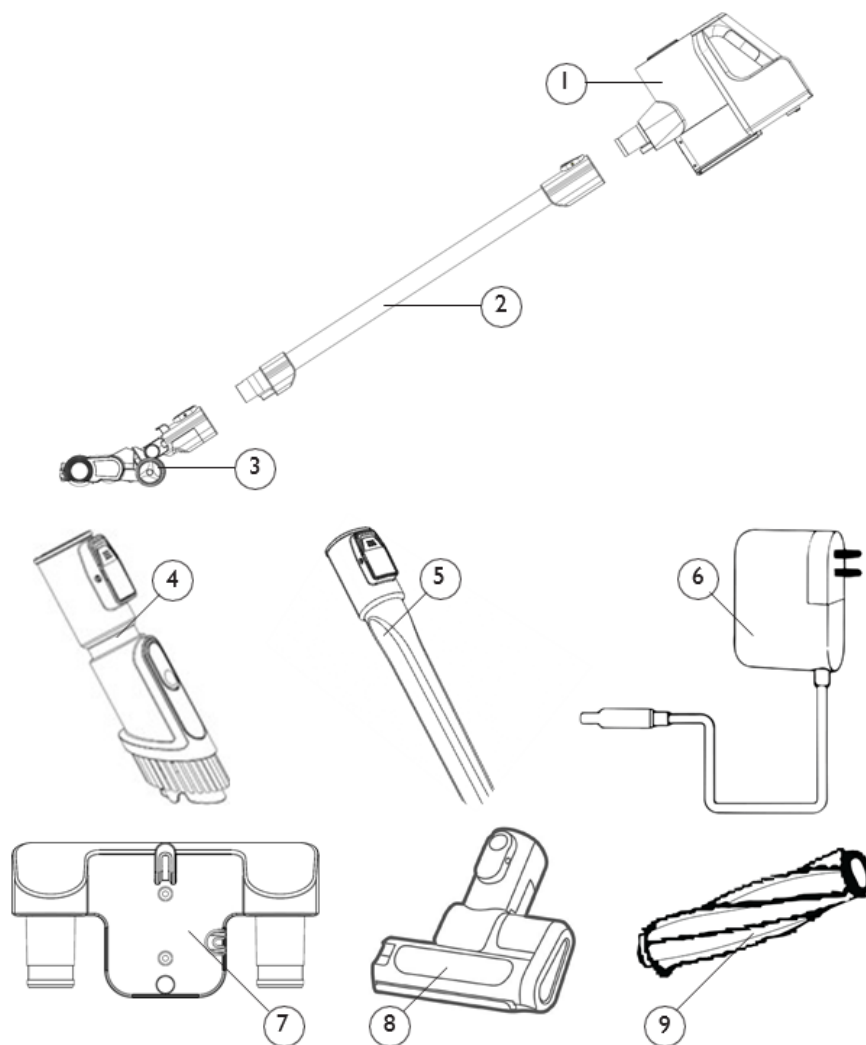
- Не заряжайте прибор при температуре окружающей среды ниже 5°C и выше 40°C.
- Перед зарядкой дайте прибору остыть после использования.
- Если после включения прибора на дисплее отображается значок низкой мощности, необходимо зарядить аккумулятор.
- Когда аккумулятор полностью зарядится, отключите питание.
- Если прибор не используется в течение длительного времени (более 2 месяцев), отключите его от сети. Чтобы обеспечить срок службы батареи, ее необходимо полностью заряжать один раз в 2 месяца.
- Используйте максимальную мощность только при необходимости. Слишком частое использование на максимальной мощности сократит ожидаемое время автономной работы.

ВНИМАНИЕ – ОЧИСТКА И ОБСЛУЖИВАНИЕ

- Чтобы обеспечить мощность всасывания прибора, регулярно производите очистку щетки для пола, валиков, фильтров и мусоросборника.

- Убедитесь, что все детали прибора установлены правильно, в противном случае может произойти сбой в работе прибора.
- Не допускайте попадания воды на электрические элементы прибора, поскольку это может привести к его поломке.

ОПИСАНИЕ ПРИБОРА



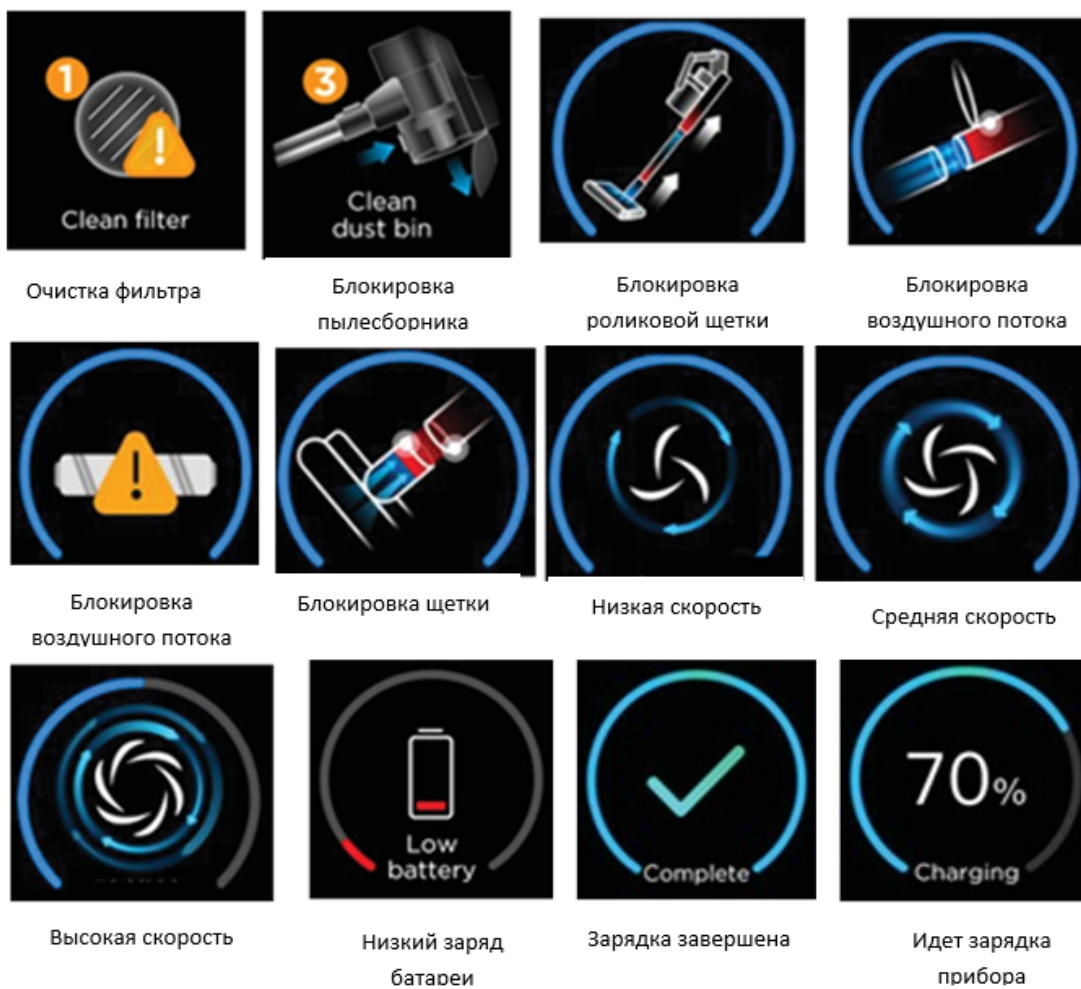
1. Основной блок
2. Удлинительная трубка
3. Электрическая щетка для пола
4. Щетка 2в1
5. Щелевая насадка
6. Адаптер питания
7. Настенное крепление
8. Миниатюрная щетка
9. Валик для ковров

ЭКСПЛУАТАЦИЯ ПРИБОРА

- Для начала работы нажмите кнопку Питание (Power).
- После включения прибора нажмите кнопку регулировки скорости, чтобы отрегулировать скорость. Скорость будет меняться по следующей схеме: Auto-High-Medium-Low (Авто-Высокая-Средняя-Низкая).
- При использовании автоматического режима (Auto) включается функция обнаружения пыли. После обнаружения пыли фоновая анимация на дисплее изменится с синего на фиолетовый. Если пыль не обнаружена, анимация остается синей, а питание будет низким.
- Время работы от батареи обозначается кружком на дисплее, разделенным на 6 частей. По мере разрядки батареи круг будет опускаться секция за секцией. Когда батарея разряжена, на дисплее отображается Low Power (Низкая мощность).

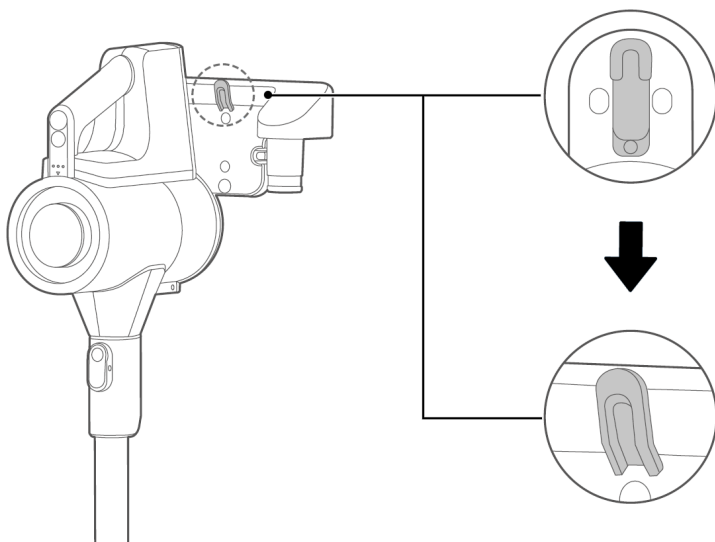


ДИСПЛЕЙ

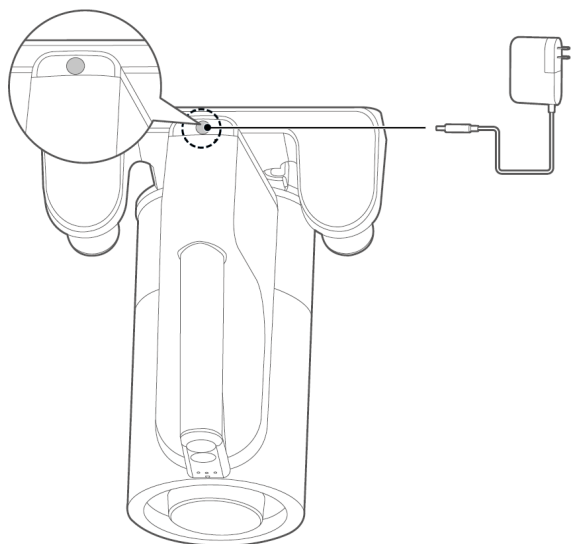


ЗАРЯДКА ПРИБОРА

1. Повесьте прибор на настенную стойку.



2. Подключите кабель питания к зарядному порту.

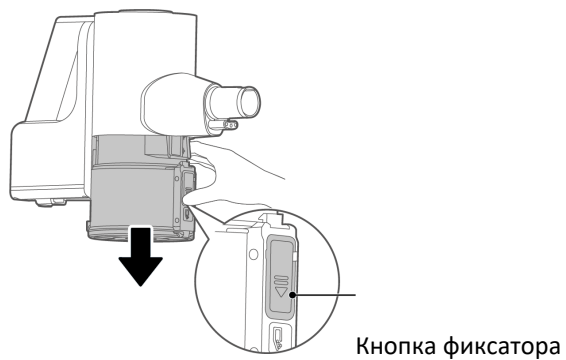


3. Заряжайте прибор в течение 4–6 часов.

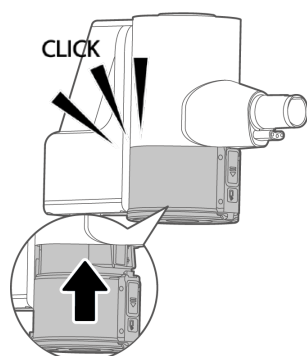
ЧИСТКА И ТЕХНИЧЕСКОЕ ОБСЛУЖИВАНИЕ

Разборка

Удерживайте нижнюю часть пылесборника. Нажмите кнопку фиксатора и осторожно потяните пылесборник вниз.



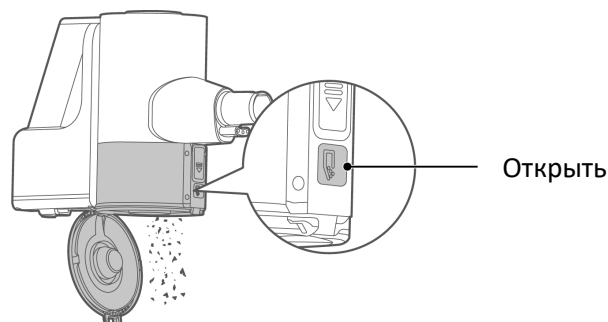
Сборка



Поднимите пылесборник таким образом, чтобы всасывающее отверстие было обращено наружу.

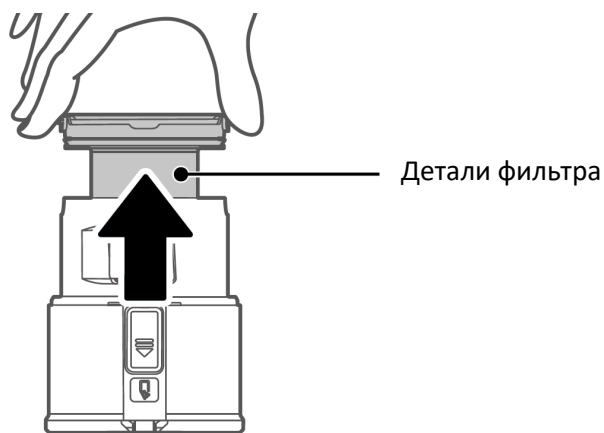
ОЧИСТКА

Нажмите кнопку освобождения пылесборника, откроется нижняя крышка. Очистите пылесборник водой. Перед повторной сборкой убедитесь, что он полностью высох.

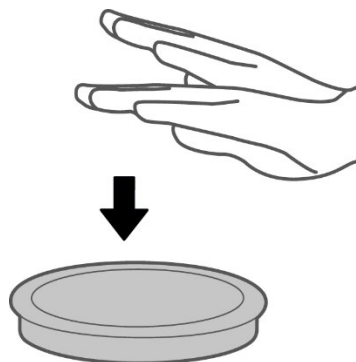


ДЕТАЛИ ФИЛЬТРА

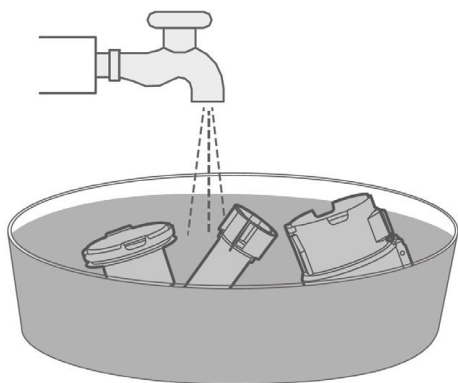
1. Возьмитесь за ребра фильтра с обеих сторон и потяните вверх, чтобы снять детали фильтра.



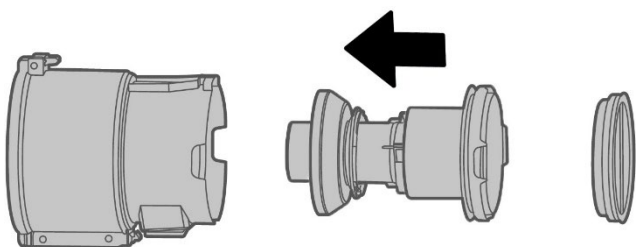
2. Снимите фильтрующую губку, положите ее белой стороной вниз и постучите по ней, чтобы вытрясти из нее пыль.



3. Промойте детали фильтра под водой.

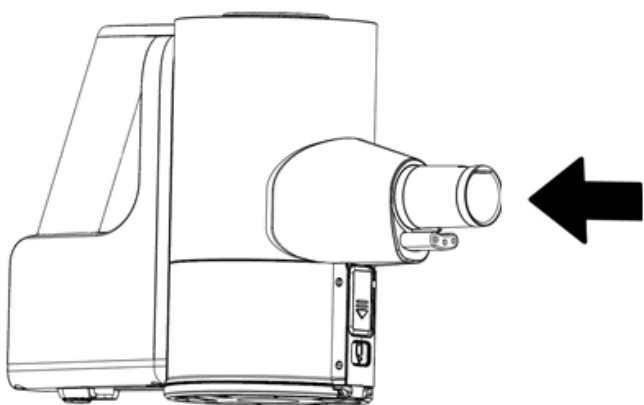


4. Они должны быть полностью сухими перед установкой обратно в пылесборник.



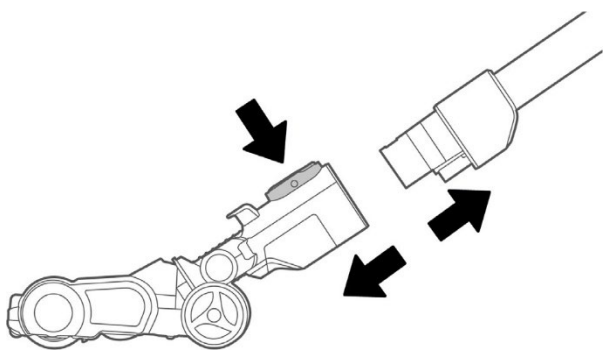
ДАТЧИК ПЫЛИ

Для оптимальной работы датчика пыли следует производить его регулярную очистку. Для этого просто используйте палец и удалите пыль, скопившуюся на датчике. Датчик расположен внутри трубки с двух сторон. Пальцем или сухим полотенцем протрите датчики.

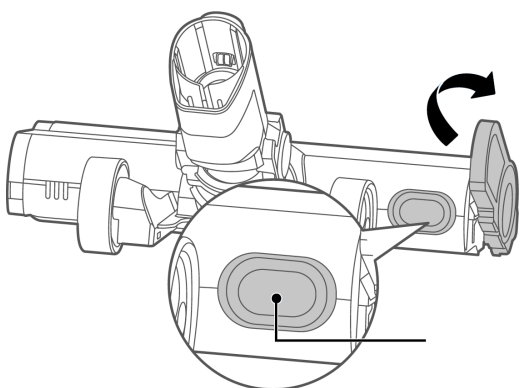


ЩЕТКА ДЛЯ ПОЛА

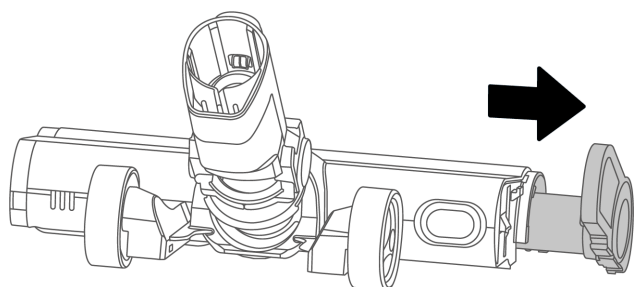
1. Нажмите кнопку и снимите электрическую щетку для пола с удлинительной трубки.



2. Нажмите и удерживайте кнопку и поверните торцевую крышку вверх.



3. Вытащите вращающуюся щетку и очистите ее. Не используйте воду!



УСТРАНЕНИЕ НЕИСПРАВНОСТЕЙ

Проблема	Возможная причина	Решение
Мигают 3 индикатора	Роликовая щетка запуталась в волосах	Удалите волосы или любые посторонние предметы, застрявшие в щетке
	Температура окружающей среды слишком высока или слишком низка для работы	Используйте прибор в надлежащих условиях
Электрическая щетка для пола не работает	В нее попали крупные куски мусора	Разберите щетку и удалите застрявший мусор
	Роликовая щетка запуталась в волосах	Удалите волосы или любые посторонние предметы, застрявшие в щетке
Продолжительность работы становится меньше	Старение батареи	Свяжитесь с сервисным центром
	Температура окружающей среды слишком высока или слишком низка для работы	Убедитесь, что прибор не находится на солнце, если слишком жарко, и убедитесь, что двери и окна закрыты, если слишком холодно
Сила всасывания ослаблена	Фильтрующая губка пылесборника забита	Зарядите батарею
	Всасывающее отверстие заблокировано	Очистите губку
	Детали фильтра не полностью высушены после промывки водой	Удалите мусор из отверстия
Ошибка зарядки	Детали фильтра не полностью высушены после промывки водой	Убедитесь, что детали фильтра сухие и установлены правильно
	Температура окружающей среды во время зарядки слишком высокая или слишком низкая	Заряжайте прибор при надлежащей температуре. Убедитесь, что прибор не находится на солнце, если слишком жарко, и убедитесь, что двери и окна закрыты, если слишком холодно
Утечка жидкости из аккумуляторной батареи	Прибор давно не использовался	Замените батарею. Свяжитесь с продавцом или сервисным центром для замены батареи
На дисплее прибора высвечивается ошибка	Прибору не хватает мощности всасывания. Это может быть связано с тем, что что-то застряло внутри удлинительной трубки, фильтр забит пылью или что роликовая щетка запуталась в волосах	Удалите мусор из удлинительной трубки, очистите детали фильтра и очистите роликовую щетку от волос

ГАРАНТИЯ

Компания Wilfa предоставляет 2-летнюю гарантию на настоящий продукт, начиная со дня покупки. Гарантийные обязательства распространяются на производственный брак или дефекты, возникшие в течение гарантийного срока. Доказательством факта покупки при обращении по гарантии является кассовый чек.

Гарантия действительна только для товаров, которые приобретаются и используются в личных домашних хозяйствах. Гарантийные обязательства продавца аннулируются, если он используется в коммерческих целях. Гарантийные обязательства продавца также аннулируются, если прибор использовался не по назначению либо небрежно, если не выполнялись инструкции, предоставленные компанией Wilfa и, если прибор подвергался модификации и (или) несанкционированному ремонту. Компания Wilfa не несет ответственности в случае, если прибор получил повреждения от деятельности третьих лиц и другой побочный ущерб.

Гарантийные обязательства продавца аннулируются в случае естественного износа прибора, его неправильного использования, отсутствия технического обслуживания, использования неподходящего электрического напряжения, а также в случае:

- Перегрузки прибора
- Стандартного износа деталей
- Необходимости замены детали, которые являются расходными материалами (фильтры, аккумуляторы и т. д.)
- Износа таких деталей, как головки двигателя, форсунки, аккумулятор, щетки, фильтры, колеса, подсветка.

Компания Wilfa также не несет ответственности за ущерб, возникший из-за чрезмерного использования, неправильной сборки, неправильного хранения, неправильной зарядки, недостаточной очистки и т. д. прибора.

На батарею прибора распространяется гарантия 1 год. Гарантия становится недействительной в случае, если прибор не был заряжен в соответствии с инструкцией.

ХАРАКТЕРИСТИКИ ПРИБОРА

АККУМУЛЯТОР

- Время зарядки батареи составляет 4-6 часов.
- Время работы от батареи: до 60 минут в низком режиме, 17 минут в среднем, 7 минут макс. 15-30 минут в автоматическом режиме. Время работы батареи в автоматическом режиме зависит от количества обнаруженной пыли.
- Неисправную батарею можно заменить в авторизованном сервисном центре.

- Эффективность батареи со временем снижается. При стандартном домашнем использовании и соблюдении рекомендаций по использованию, зарядке и техническому обслуживанию примерный ресурс батареи составляет около 80% эффективности через 5 лет или 390 часов использования.

ПОДДЕРЖКА И ЗАПАСНЫЕ ЧАСТИ

Для получения информации по технической поддержке посетите наш сайт, находящийся по адресу wilfa.com (раздел Поддержка). Здесь Вы найдете часто задаваемые вопросы, информацию о запасных частях, советы и рекомендации, а также всю нашу контактную информацию.

УТИЛИЗАЦИЯ ПРИБОРА



■ Данный символ указывает на то, что настоящий прибор запрещено утилизировать вместе с другими бытовыми отходами на всей территории ЕС. Для того, чтобы предотвратить возможный вред окружающей среде или здоровью человека от неконтролируемой утилизации отходов, ответственно относитесь к их переработке, чтобы способствовать устойчивому повторному использованию материальных ресурсов. Для утилизации отслужившего прибора воспользуйтесь пунктами возврата и сбора электронных приборов или обратитесь к продавцу, у которого было приобретен прибор. Они могут бесплатно сдать его на экологически безопасную переработку.