

**Climadiff**

**Электрический штопор  
TB5020CL**



Перед использованием, пожалуйста, прочитайте и следуйте правилам безопасности и инструкциям по эксплуатации, приведенным в данном руководстве.

Прежде всего, мы хотели бы поблагодарить вас за покупку изделия **CLIMADIFF** и надеемся, что этот электронный штопор полностью оправдывает ваши ожидания. Мы уверены, что он быстро станет вашим лучшим партнером для любой дегустации, которую вы организуете.

## **1. ОБЩИЕ УКАЗАНИЯ ПО ТЕХНИКЕ БЕЗОПАСНОСТИ**

- Для вашей безопасности и правильного использования, перед установкой и первым использованием прибора внимательно прочитайте данное руководство по эксплуатации, включая его подсказки и предупреждения. Во избежание ненужных ошибок и несчастных случаев, а также во избежание повреждения прибора, важно убедиться, что все люди, использующие прибор, хорошо знакомы с его работой и особенностями безопасности.
- Сохраните это руководство и убедитесь, что оно останется с прибором в случае его перемещения или продажи, чтобы все, кто пользуется прибором в течение всего срока его службы, были должным образом проинформированы о его использовании и правилах безопасности. Это обеспечит оптимальную работу прибора.
- Данным прибором могут пользоваться дети в возрасте от 8 лет и старше, а также лица с ограниченными физическими, сенсорными или умственными способностями или с недостаточным опытом и знаниями, если они получили надзор или инструктаж относительно безопасного использования прибора и понимают связанные с этим опасности.
- Чистка и обслуживание прибора не должны производиться детьми, если только им не исполнилось 8 лет и они находятся под присмотром.
- Следите за тем, чтобы дети не играли с этим прибором, не подпускайте их к прибору и его главному кабелю.
- Держите все элементы упаковки (пластиковые, полистироловые пакеты и т.д.) подальше от детей, так как существует риск удушья.
- Перед использованием проверьте общее состояние прибора. Убедитесь, что ни одна деталь не сломана и нет неисправностей, которые могут повлиять на правильное использование, в противном случае обратитесь к дистрибьютору или профессиональному ремонтнику.
- Данный прибор предназначен исключительно для бытового использования. Любое другое использование считается нецелесообразным и опасным.
- Не надавливайте на прибор, когда ставите его на бутылку.
- Не опускайте бутылку в воду во время использования прибора.
- Держите прибор вдали от источников тепла, не подвергайте его прямому воздействию солнечного света и не подвергайте его воздействию плохих погодных условий (дождь, снег, мороз, влажность).

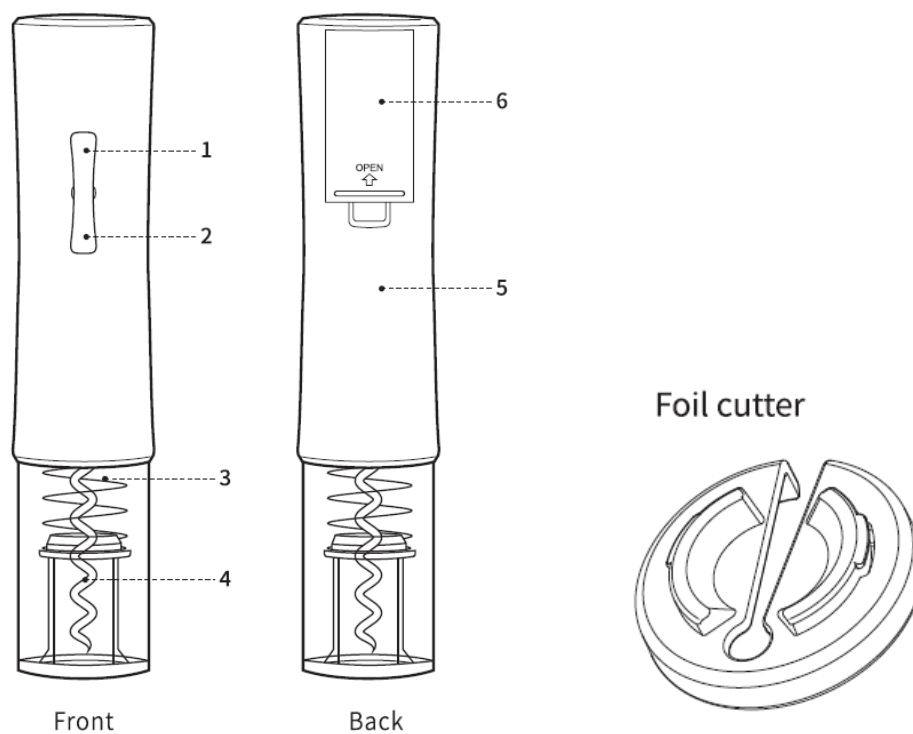
- Не накрывайте прибор во время использования и не снимайте крышку или заднюю панель.
- Никогда не чистите прибор легковоспламеняющимися средствами.
- Не храните и не распыляйте газ или горючую жидкость рядом с прибором.
- Никогда не прикладывайте силу к бутылке и не пытайтесь ускорить работу механизма. Открывалка для винных бутылок будет работать лучше всего, когда она работает с предусмотренной скоростью.
- Не трогайте и не регулируйте механизм открывалки для бутылок, спираль штопора или отрез фольги. Держите открывалку только за пластиковый корпус.
- Не пытайтесь открывать бутылки, если переключатель работает неправильно и не имеет исправных деталей.
- Злоупотребление алкоголем опасно для вашего здоровья, употреблять его следует умеренно.

Компания Climadiff отказывается от любой ответственности за ущерб, возникший в результате несоблюдения инструкций по использованию.

**Данный прибор соответствует требованиям всех применимых европейских директив и поправок к ним.**



## 2. ОПИСАНИЕ ПРИБОРА

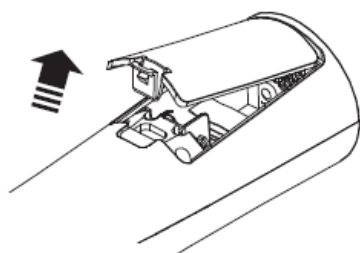


1. Кнопка извлечения пробки
2. Кнопка открывания бутылки
3. Пружина
4. Штопор
5. Корпус штопора
6. Крышка батарейного отсека

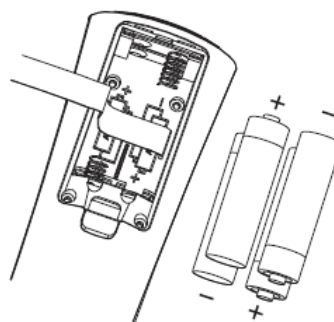
## 3. ОПЕРАЦИИ

### Установка батареек

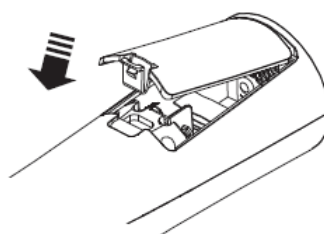
- Слегка нажмите на верхнюю часть крышки батарейного отсека и одновременно приложите усилие вверх, после чего крышка батарейного отсека будет извлечена



- Откройте крышку батарейного отсека и вставьте 4 батарейки типа "AA" в отсек, совместив



метки "+" и "-" на батарейке и отсеке.

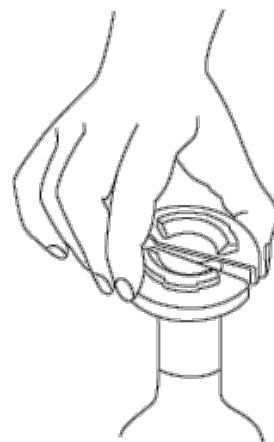


- Затем закройте крышку

### **Срезание фольги**

Данный прибор оснащен резаком для фольги. Перед использованием штопора необходимо удалить фольгу с верхней части бутылки с помощью прилагаемого к нему резака фольги.

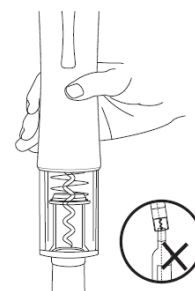
- Поместите нож для обрезания фольги на горлышко бутылки.
- Крепко держите бутылку за нижнюю часть, а с другой стороны - резак для фольги. Совершайте вращательные движения, чтобы разрезать защиту.
- Удалите все части защиты, которые будут находиться на верхней части пробки (в контакте с прибором).



### **Использование штопора**

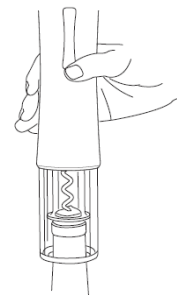
Штопор приводится в действие одним простым переключателем. Переключатель имеет две функции. Нажмите на нижнюю часть переключателя, чтобы извлечь пробку из бутылки. Нажмите на верхнюю часть переключателя, чтобы освободить пробку из механизма после того, как вы извлекли ее из бутылки.

Установите штопор на верхнюю часть винной бутылки. Следите за тем, чтобы он всегда оставался в вертикальном положении.

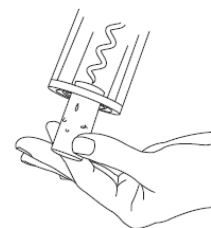


**Примечание:** если вы будете держать штопор под углом к бутылке, он не сможет извлечь пробку должным образом.

1. Держите штопор крепко и нажмите на нижнюю часть переключателя. Спираль штопора будет вращаться по часовой стрелке и входить в пробку, затем постепенно извлекать ее из бутылки, что занимает 6-8 секунд. Когда механизм штопора остановится, пробка будет полностью извлечена из бутылки.



2. Поднимите штопор в сторону от бутылки. Чтобы извлечь пробку из штопора, крепко держите штопор и нажмите на верхнюю часть переключателя. Спираль повернется против часовой стрелки и освободит пробку, что займет 5-7 секунд.



#### **4. ТЕХНИЧЕСКОЕ ОБСЛУЖИВАНИЕ**

1. Перед первым использованием прибора и регулярно после этого мы рекомендуем протирать внешние части мягкой и сухой тряпкой.

**Примечание:** никогда не используйте спирт или растворитель для очистки прибора. Никогда не погружайте прибор в воду или любую другую жидкость.

#### **5. ЗАПАСНЫЕ ЧАСТИ**

В случае поломки запасные части не поставляются. Если штопор неисправен, обратитесь в магазин пока прибор находится на гарантийном обслуживании. Вам обменяют прибор или вернут деньги.

## **6. ЗАЩИТА ОКРУЖАЮЩЕЙ СРЕДЫ**

Данный прибор имеет маркировку в соответствии с европейской директивой 2012/19/CE об отходах электрического и электронного оборудования (WEEE). Обеспечив правильную утилизацию данного прибора, вы сможете предотвратить возможные негативные последствия для окружающей среды и здоровья людей, которые могут быть вызваны неправильным обращением с отходами данного прибора.



Символ на изделии или на сопроводительных документах к изделию, перечеркнутый мусорный контейнер, указывает на то, что данный прибор не может рассматриваться как бытовой мусор. Вместо этого он должен быть передан в соответствующий пункт сбора отходов электрического и электронного оборудования или, если вы покупаете аналогичный продукт, продавцу нового продукта.

Пользователь несет ответственность за сдачу прибора в соответствующий пункт сбора по окончании срока службы. Выборочный и соответствующий сбор для утилизации более не используемых приборов, а также их утилизация и уничтожение экологически безопасным способом помогают предотвратить возможные негативные последствия для окружающей среды и здоровья, а также способствуют повторному использованию материалов, использованных для изготовления изделия.

За более подробной информацией об обработке, восстановлении и утилизации данного прибора обращайтесь в местные органы власти, в службу утилизации бытовых отходов или к продавцу, где вы приобрели прибор.

## **7. ПРЕДУПРЕЖДЕНИЕ**

Поскольку мы постоянно совершенствуем нашу продукцию в интересах наших клиентов, мы оставляем за собой право изменять технические характеристики без предварительного уведомления.

Гарантии на продукцию марки CLIMADIFF предоставляются исключительно избранными продавцами. Никакая часть данного руководства не может рассматриваться как дополнительная гарантия.

Компания FRIO ENTREPRISE не несет ответственности за ошибки, технические или редакционные упущения в данном документе.

